



Prep Cart

Chariot de préparation

Carrito de Preparación

Operating Instructions / Instructions d'opération / Instrucciones de Operación



SERIAL # _____ MFG. DATE _____ PURCHASE DATE _____
NUMÉRO DE SÉRIE _____ DATE DE FABRICATION _____ DATE D'ACHAT _____
NÚM. DE SERIE _____ FECHA DE MANUFACTURA _____ FECHA DE COMPRA _____

- **This instruction manual contains important information necessary for the proper assembly and safe use of the appliance.**
- **Read and follow all warnings and instructions before assembling and using the appliance.**
- **Keep this manual for future reference.**



Questions, problems, missing parts? Before returning to your retailer, call our customer service department at U.S.A:1-833-908-2026, 8 a.m.-5 p.m., PST, Monday-Friday.

880-0023

FOR OUTDOOR USE ONLY
POUR USAGE EXTÉRIEUR SEULEMENT
PARA EXTERIOR SÓLAMENTE

- **Ce manuel d'instructions contient d'importantes informations essentielles à un assemblage approprié et sécuritaire de l'appareil.**
- **Lire et respecter tous les avertissements et toutes les instructions avant l'assemblage et l'utilisation de l'appareil.**
- **Conserver ce manuel à titre de référence ultérieure.**



Des questions, des problèmes, des pièces manquantes? Avant de retourner l'article au détaillant, communiquez avec le service à la clientèle au U.S.A:1-833-908-2026, entre 8 h et 17 h HNP, du lundi au vendredi et entre 8 h et 12 h, le samedi.

- **El presente manual de instrucciones contiene información importante que lo ayudará a armar el dispositivo correctamente y a utilizarlo de manera segura.**
- **Antes de armar y utilizar el dispositivo, lea y siga todas las advertencias e instrucciones.**
- **Conserve el presente manual para consultas futuras.**



¿Consultas, problemas, piezas que faltan? Antes de regresar al vendedor, comuníquese con nuestro departamento de Servicio al Cliente llamando al U.S.A:1-833-908-2026, de 8 a.m. a 5 p.m. de lunes a viernes; y de 8 a.m. a 12 p. m. los sábados.

Table of Contents / Table des matières / Índice

Safety Instruction	3	Mesures de sécurité.	2	Instrucciones de Seguridad.	2
Package Parts List	4	Liste des pièces de l'emballage.	4	Lista de Contenido del Paquete.	4
Assembly.	7	Assemblage.	7	Ensamblaje.	7
Loading Capacities.	19	Capacités de chargement.	19	Capacidades de Carga.	19
Ordering Replacement Parts	20	Commande de pièces de remplacement	20	Ordenar Repuestos.	20
Limited Warranty.	21	Garantie limitée	22	Garantía Limitada	23
Replacement Parts.	24	Pièces de rechange.	24	Piezas de Repuesto.	24

DANGER

1. Never exceed the maximum rated load values of this appliance.
2. This appliance is intended for use over flat surfaces only. Never use this appliance on inclines.
3. Children should not be left alone or unattended in an area where the appliance is being used. Do not allow them to sit, stand or play in or around the appliance at any time.
4. Do not store items of interest to children around or below the appliance.

Note: Failure to comply with these instructions could result in serious bodily injury, death, or property damage.

Mesures de sécurité

DANGER

1. Ne dépassez jamais les valeurs de charge nominales maximales de cet appareil.
2. Cet appareil est destiné à être utilisé seulement sur des surfaces planes. N'utilisez jamais cet appareil sur des pentes.
3. Les enfants ne doivent pas être laissés seuls ou sans supervision à un endroit où l'appareil est utilisé. Ne jamais permettre aux enfants de s'asseoir, se tenir debout ni jouer sur ou autour du appareil.
4. Ne pas ranger d'objets autour ou sous l'appareil qui pourraient éveiller la curiosité des enfants.

Remarque: La non-conformité aux présentes consignes peut d'entraîner des lésions corporelles graves voire la mort ou des dommages matériels.

Instrucciones de Seguridad

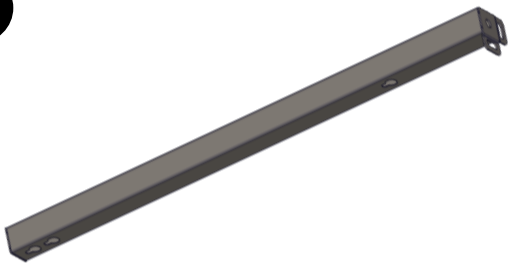
PELIGRO

1. Nunca exceda los valores máximos de carga nominal de este dispositivo.
2. Este dispositivo está diseñado para usarse solo sobre superficies planas. Nunca use este dispositivo en pendientes.
3. No se debe dejar a los niños solos o descuidados en el área en la que se está utilizando el dispositivo. Jamás les permita sentarse, pararse o jugar en o cerca de el dispositivo.
4. No guarde artículos que pudieran interesarle a los niños cerca o debajo del dispositivo.

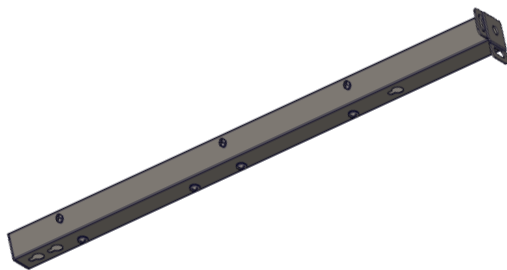
Nota: En caso de que estas instrucciones no se cumplieran, ello podría causar lesiones graves, la muerte o daños a la propiedad.

Packaged Parts List
Liste des pièces de l'emballage
Lista de Contenido del Paquete

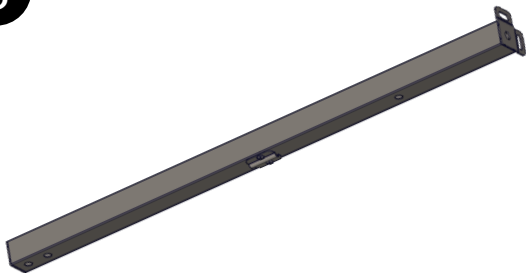
1



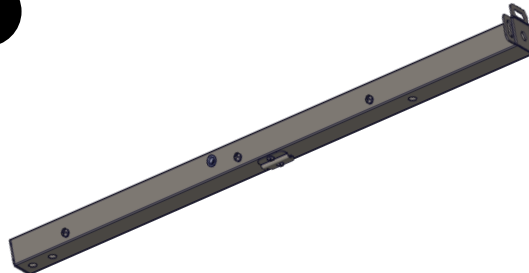
2



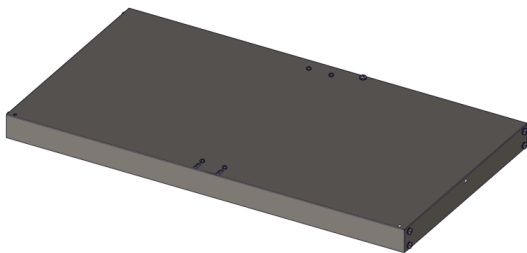
3



4



5

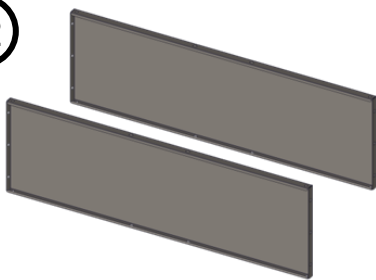


6



7

x2

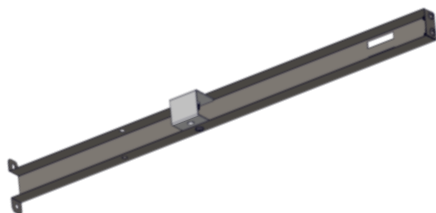


8

x2



9



10

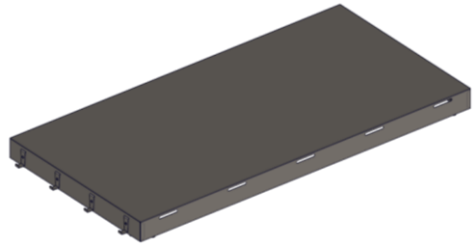


Packaged Parts List
Liste des pièces de l'emballage
Lista de Contenido del Paquete

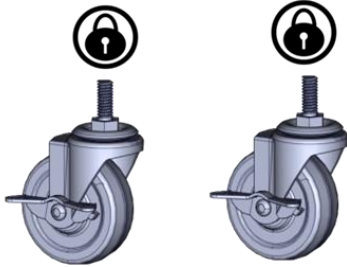
11



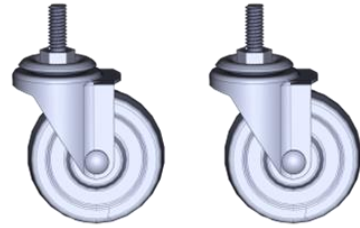
12



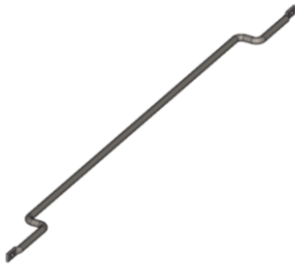
13 x2



14 x2



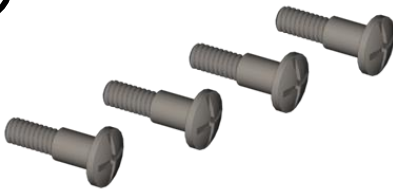
15



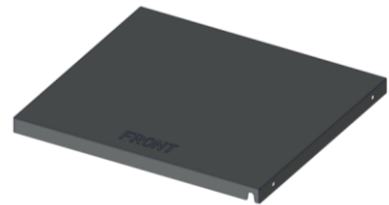
16



17 x4



18



19 x2



20

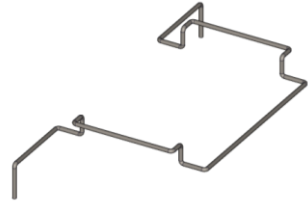


Packaged Parts List
Liste des pièces de l'emballage
Lista de Contenido del Paquete

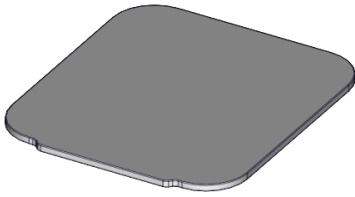
21



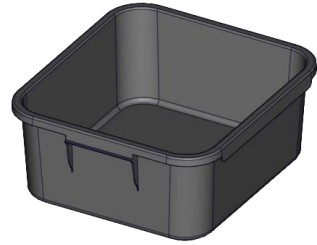
22



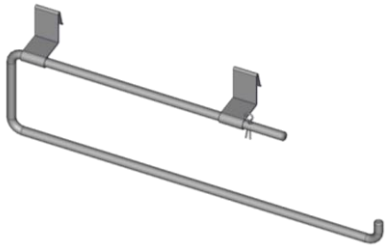
23



24



25



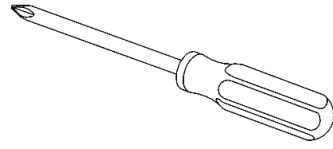
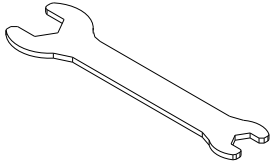
26



27

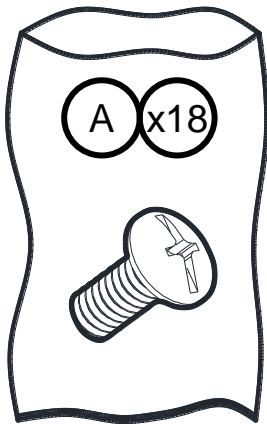


Tools Needed
Outillage requis
Herramientas Necesarias

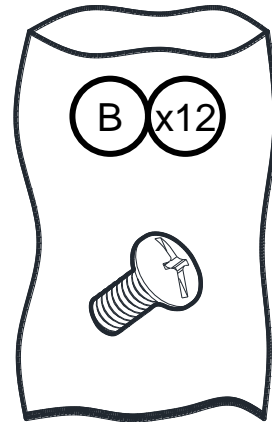


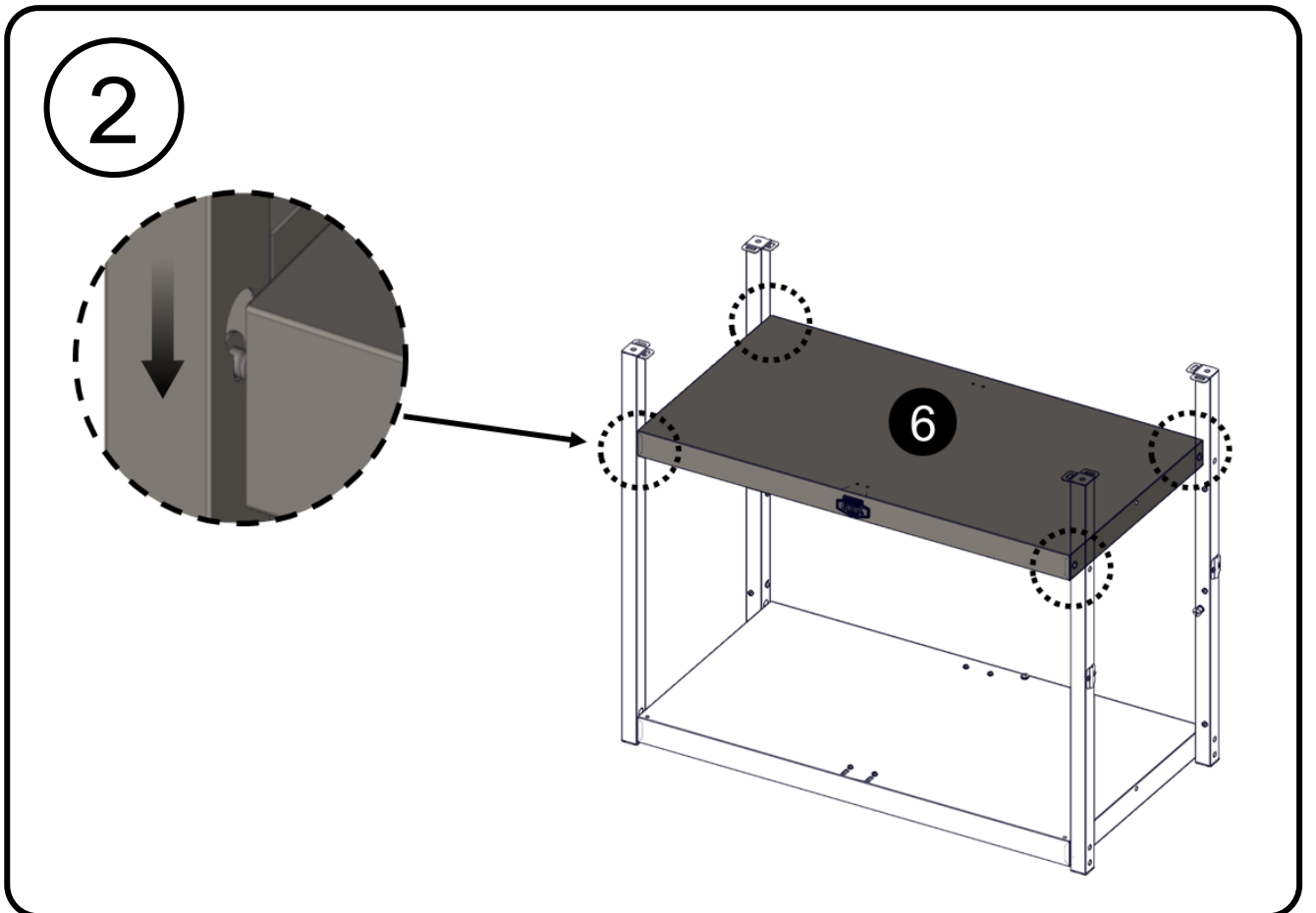
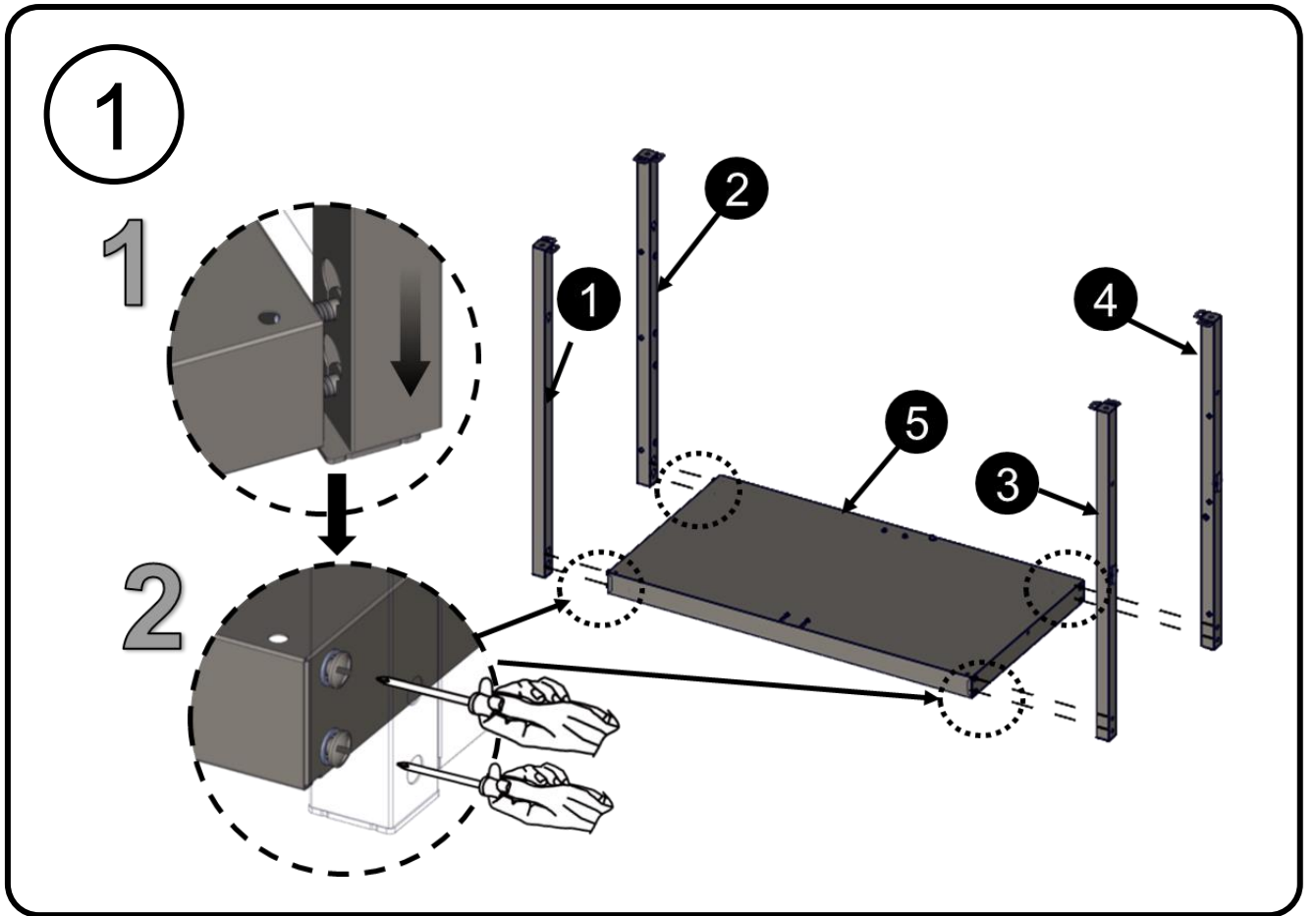
Hardware Packaged List
Liste des vis de l'emballage
Lista de Tornillos del Paquete

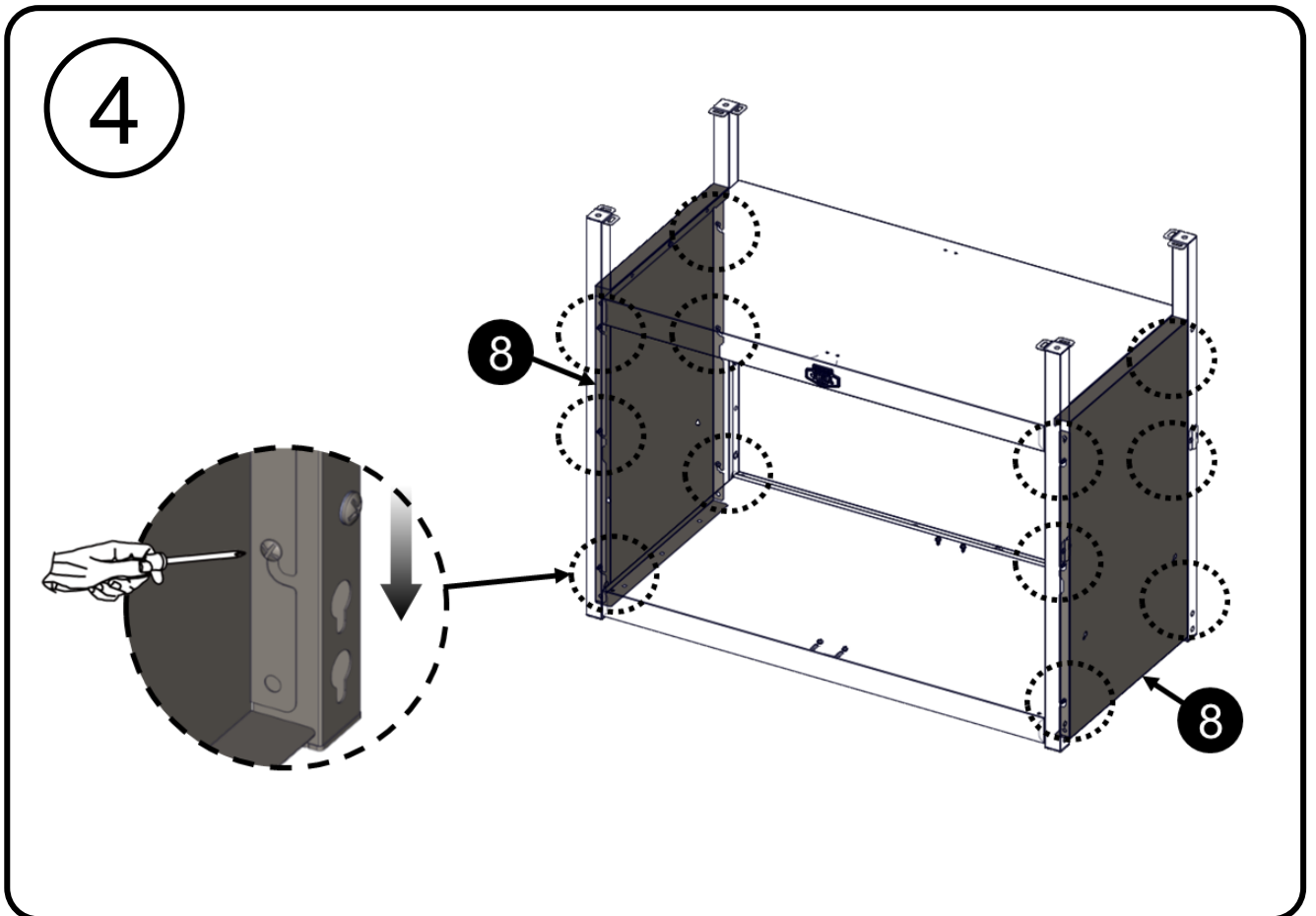
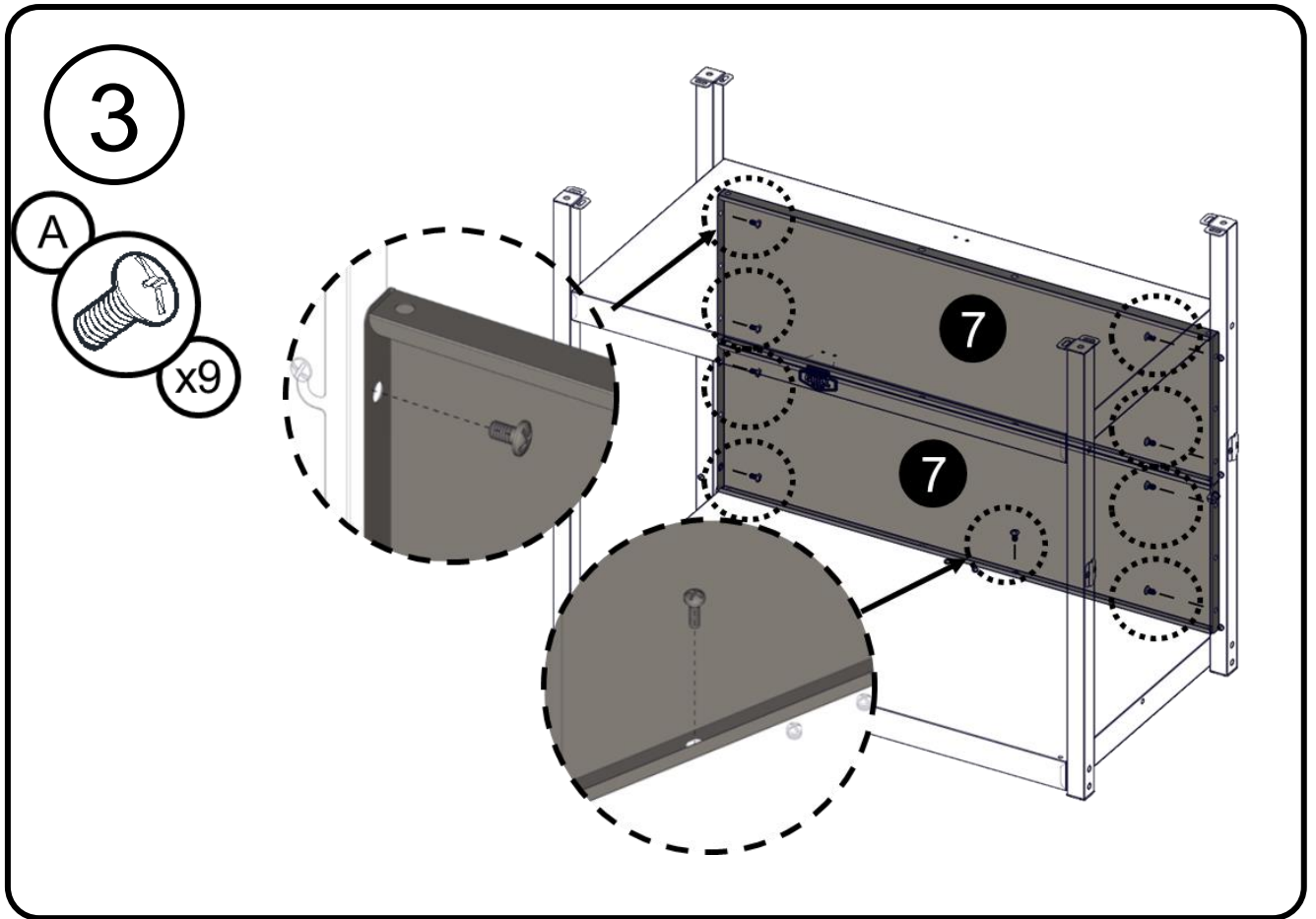
Truss Head Screw
1/4-20 x 1/2"
Vis cruciforme
1/4-20 x 1/2"
Tornillo de Cabeza Ovalada
1/4-20 x 1/2"



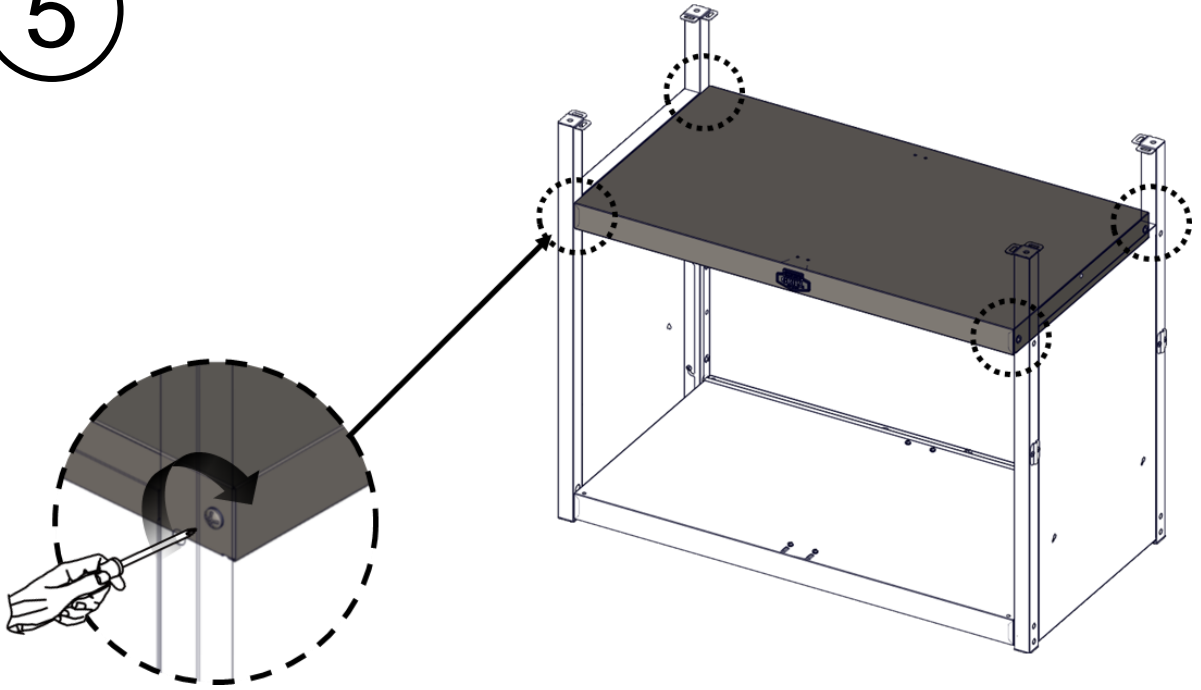
Truss Head Screw
5/32-32 x 2/5"
Vis cruciforme
5/32-32 x 2/5"
Tornillo de Cabeza Ovalada
5/32-32 x 2/5"



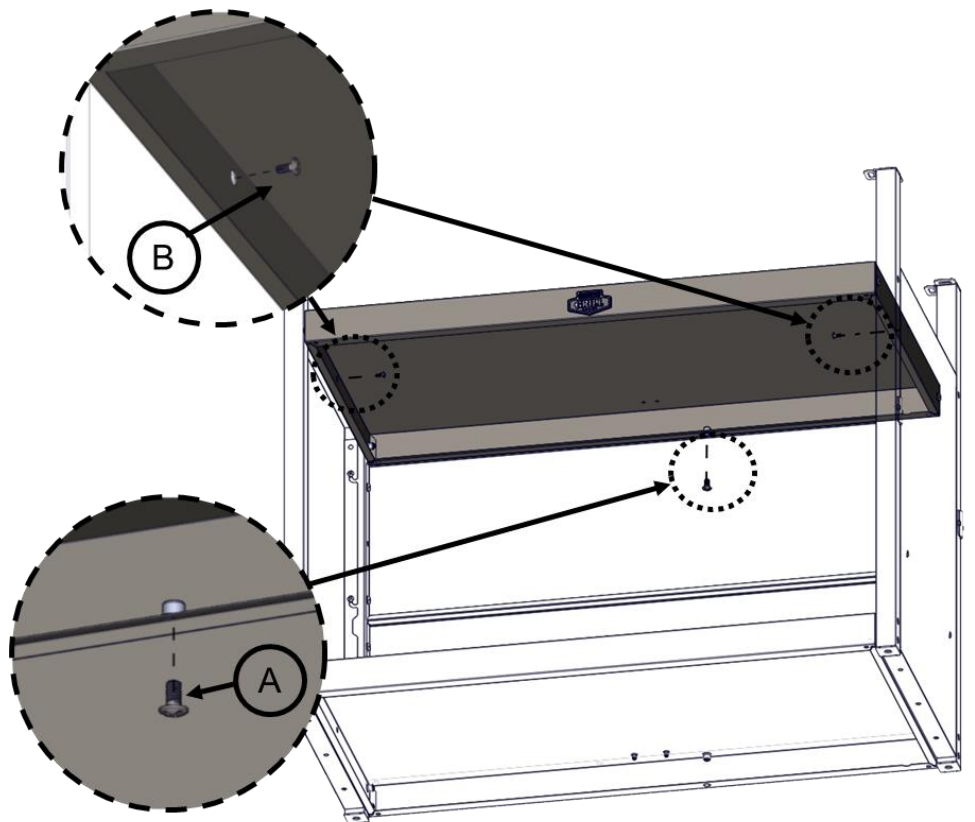
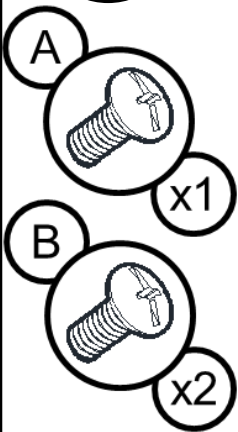


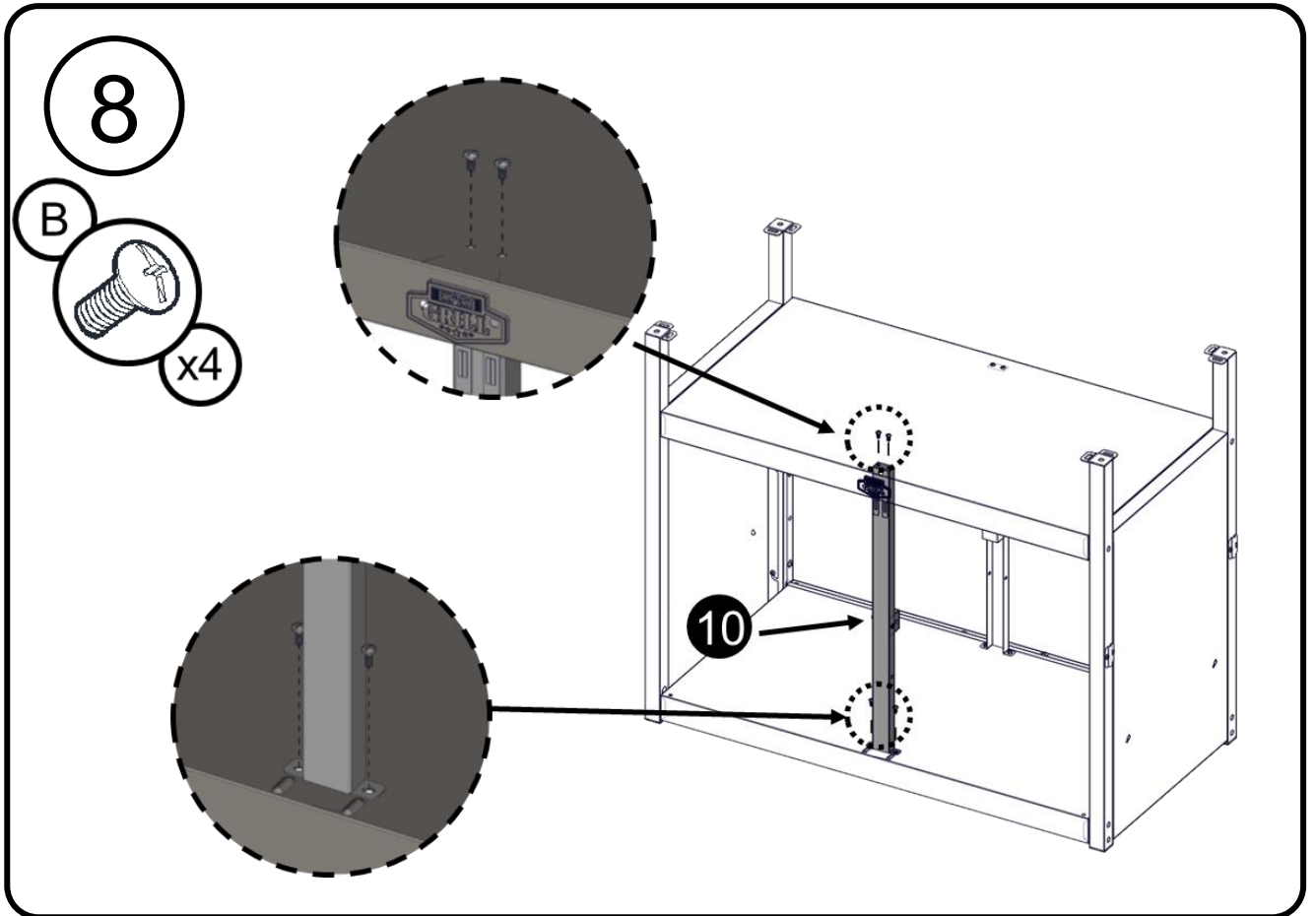
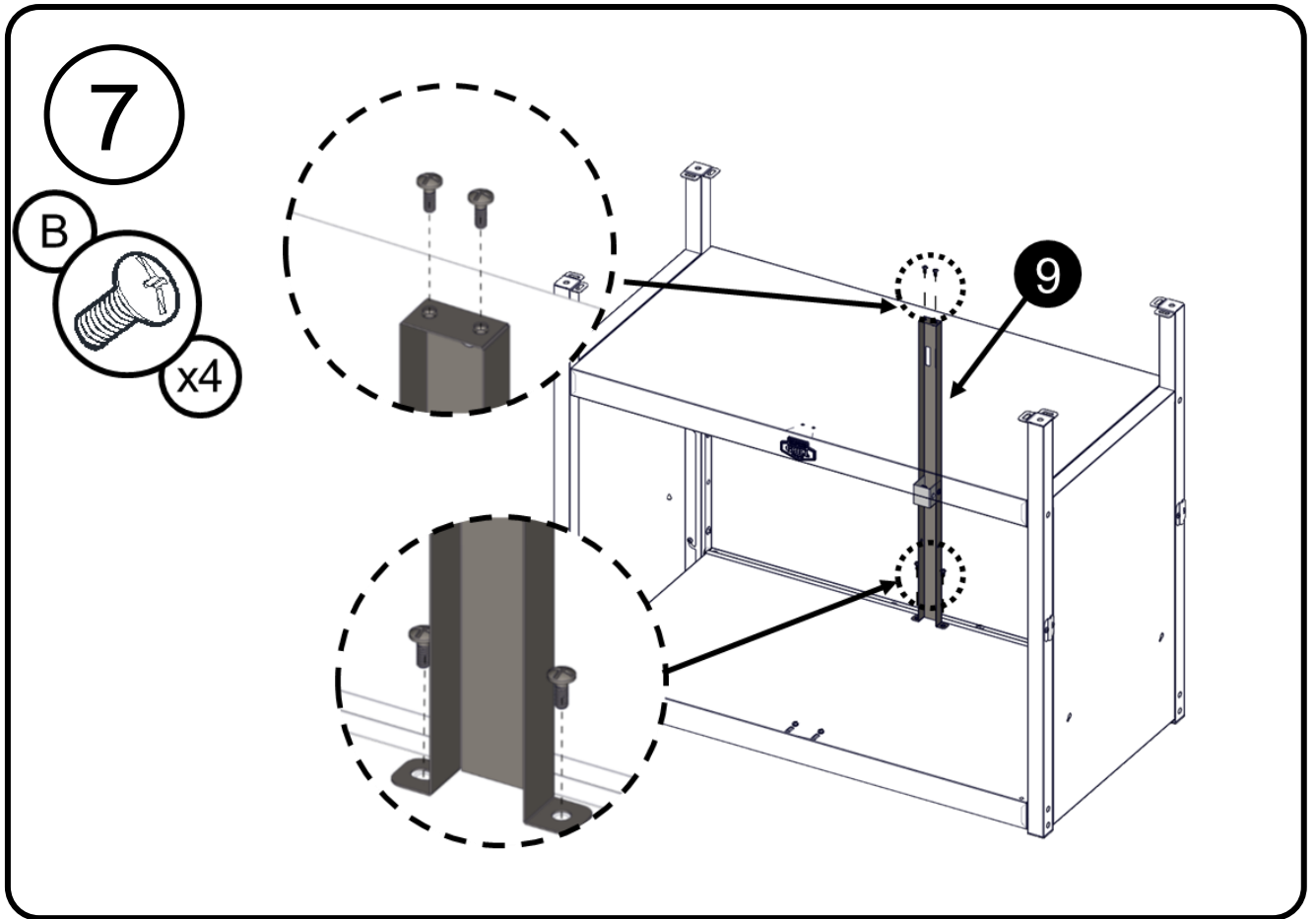


5

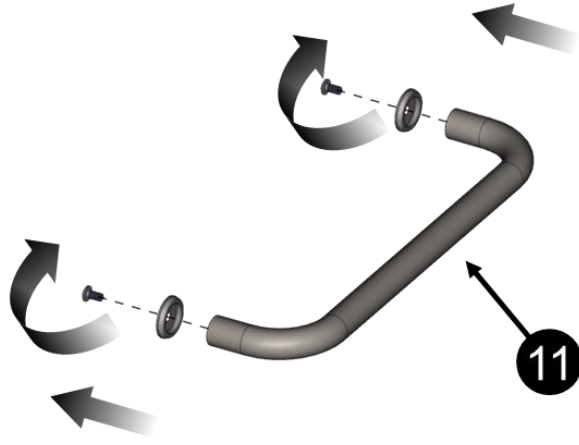


6

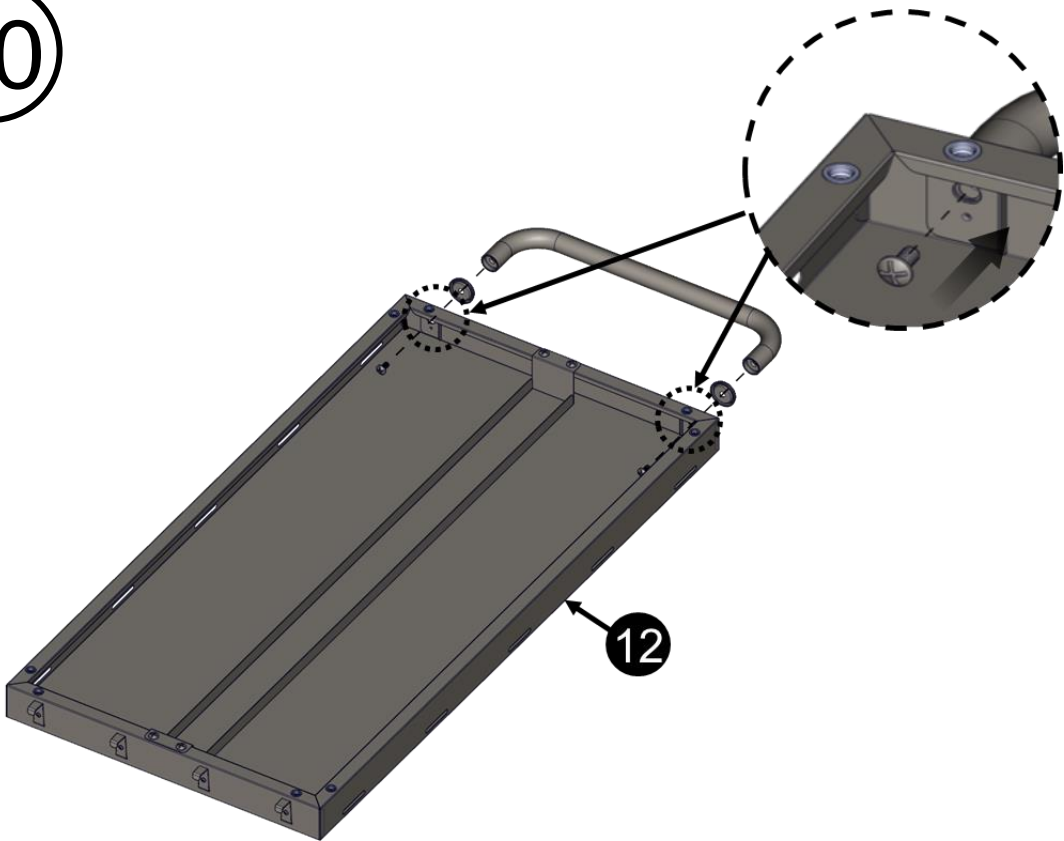


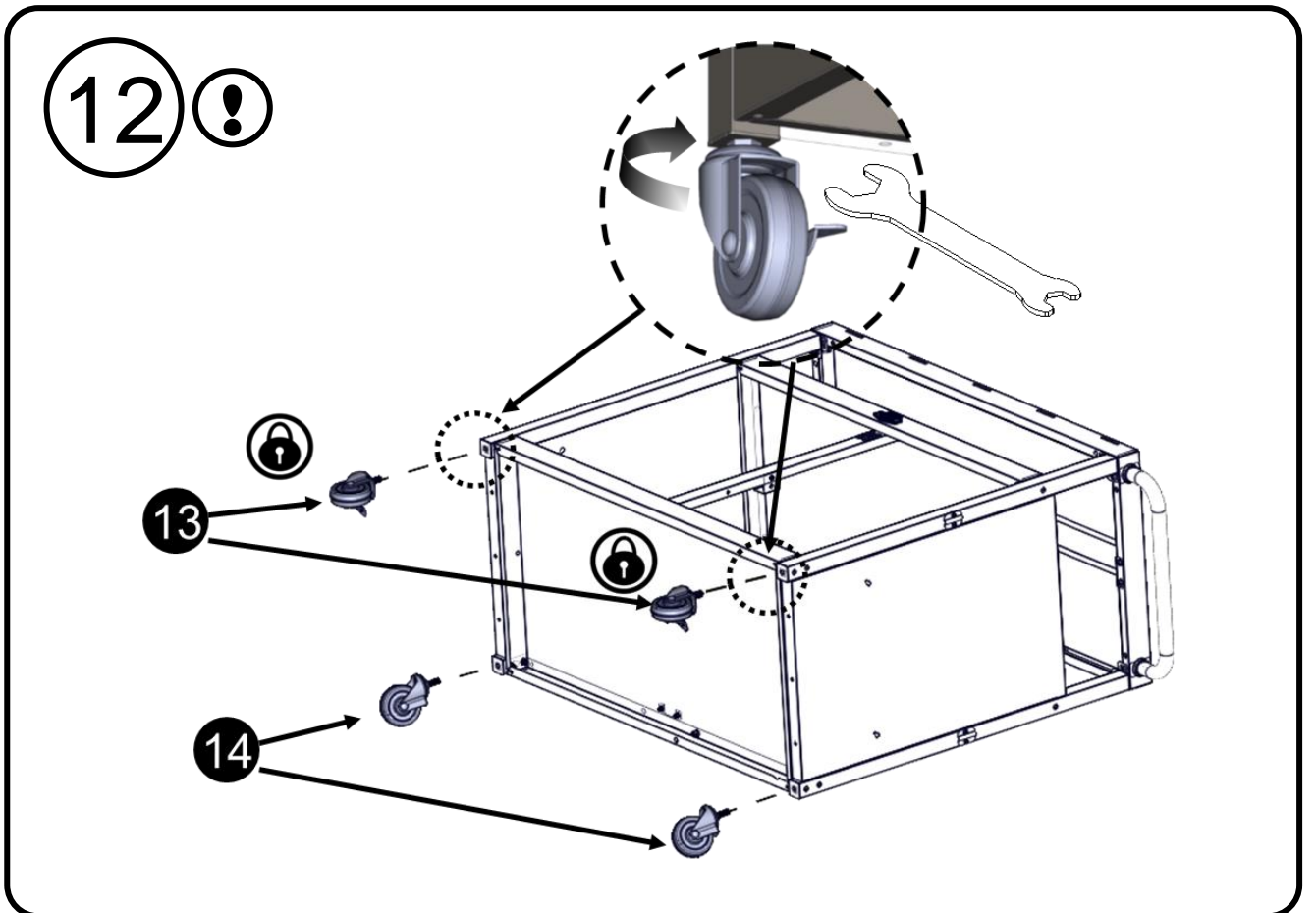
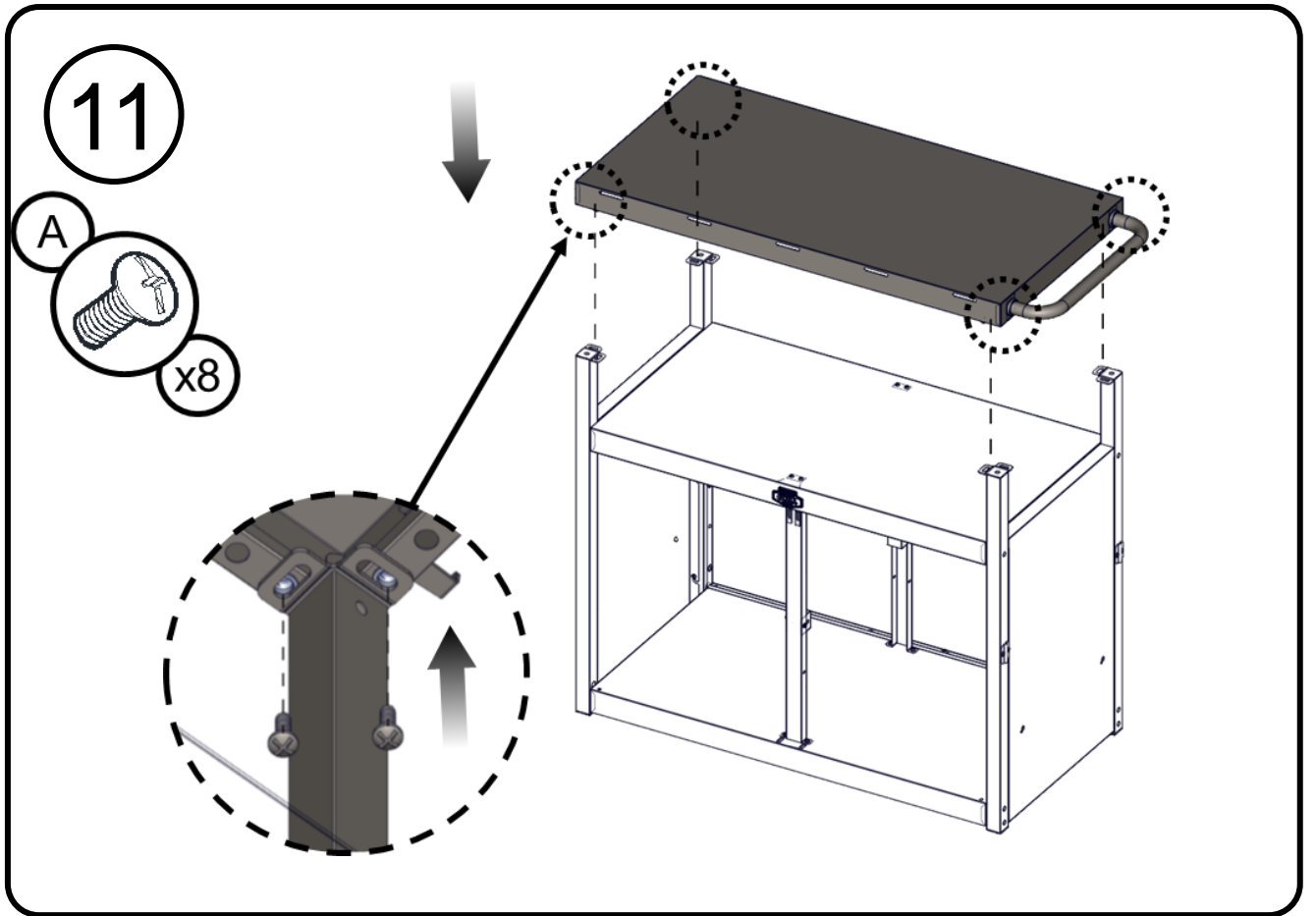


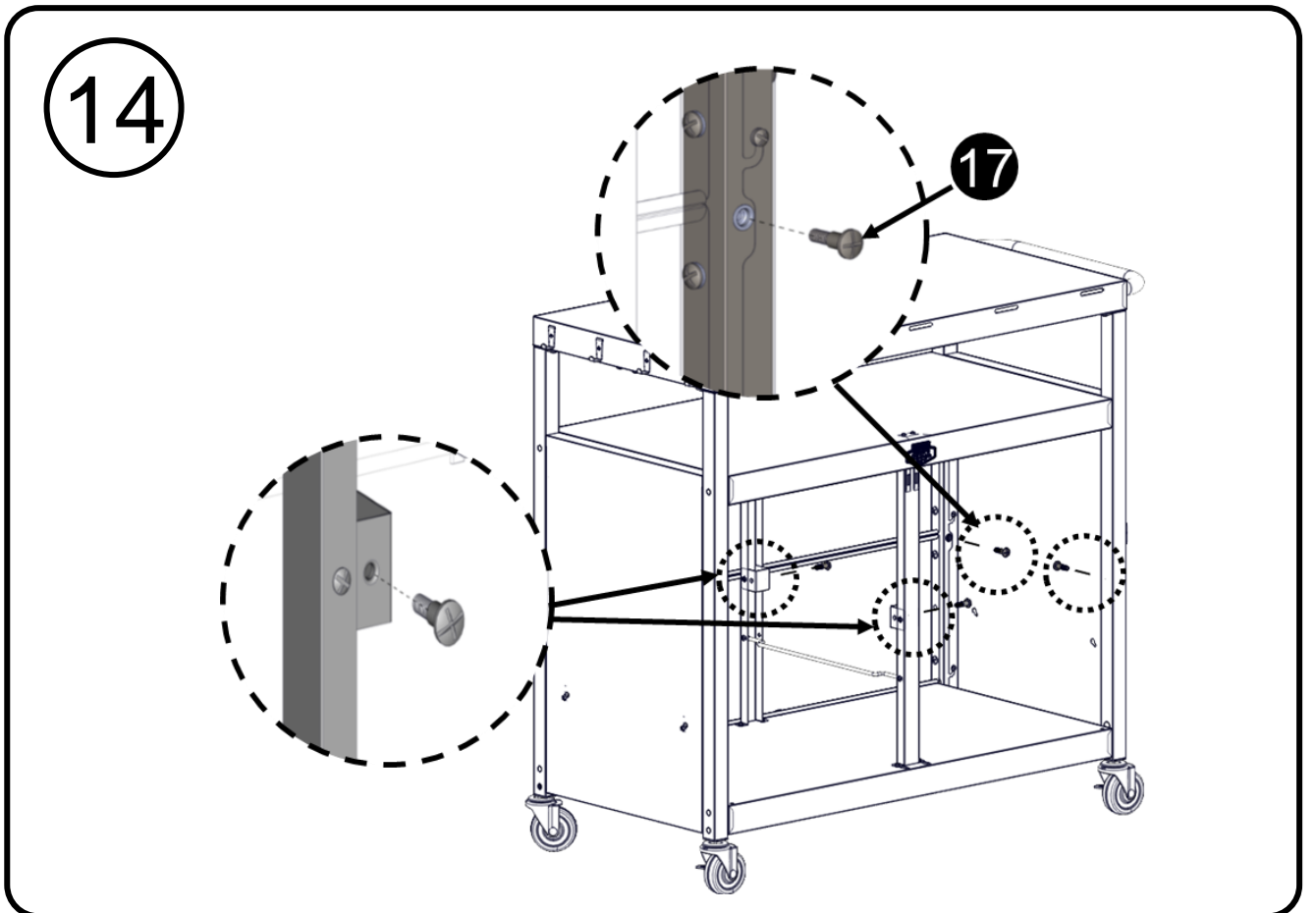
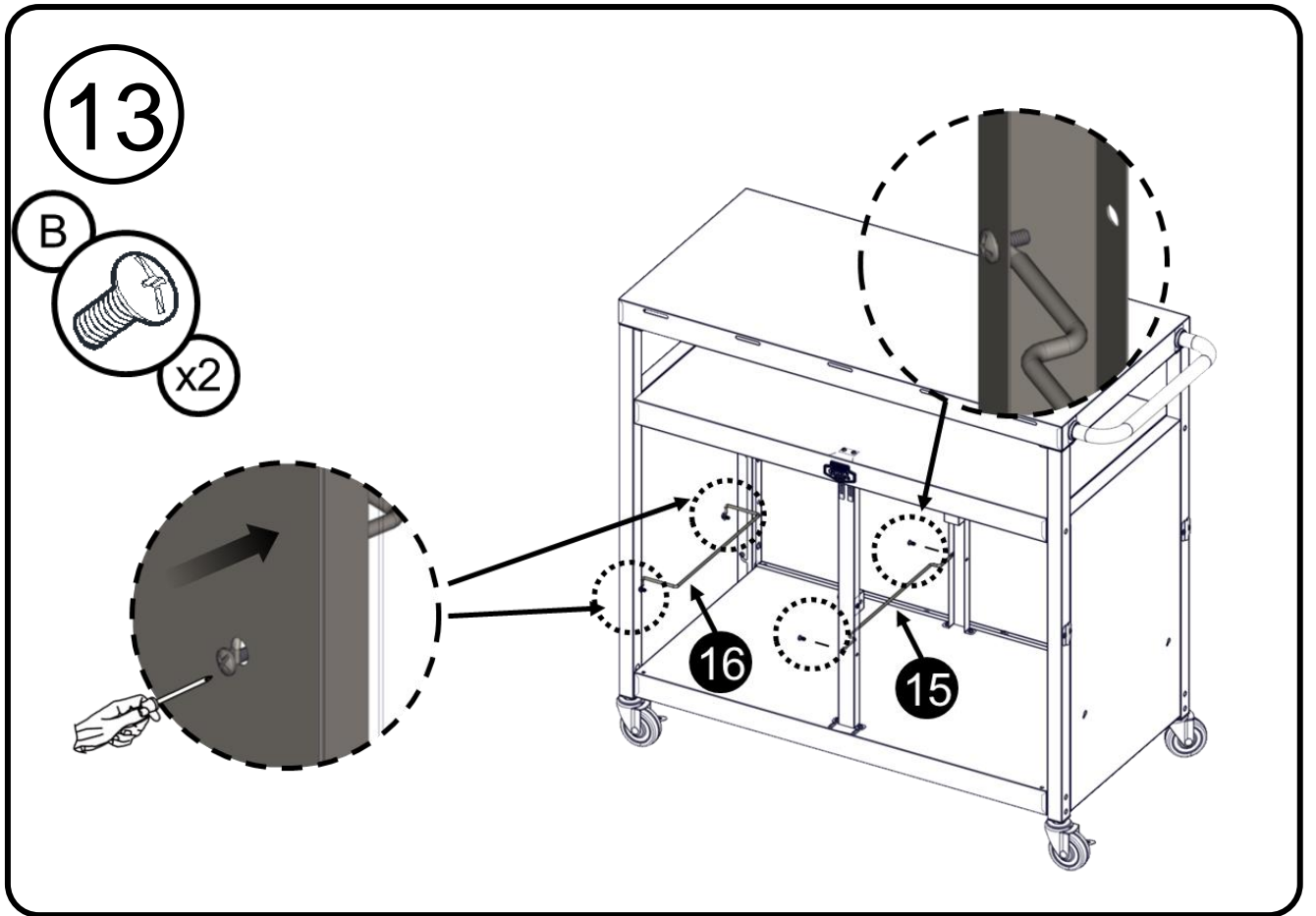
9



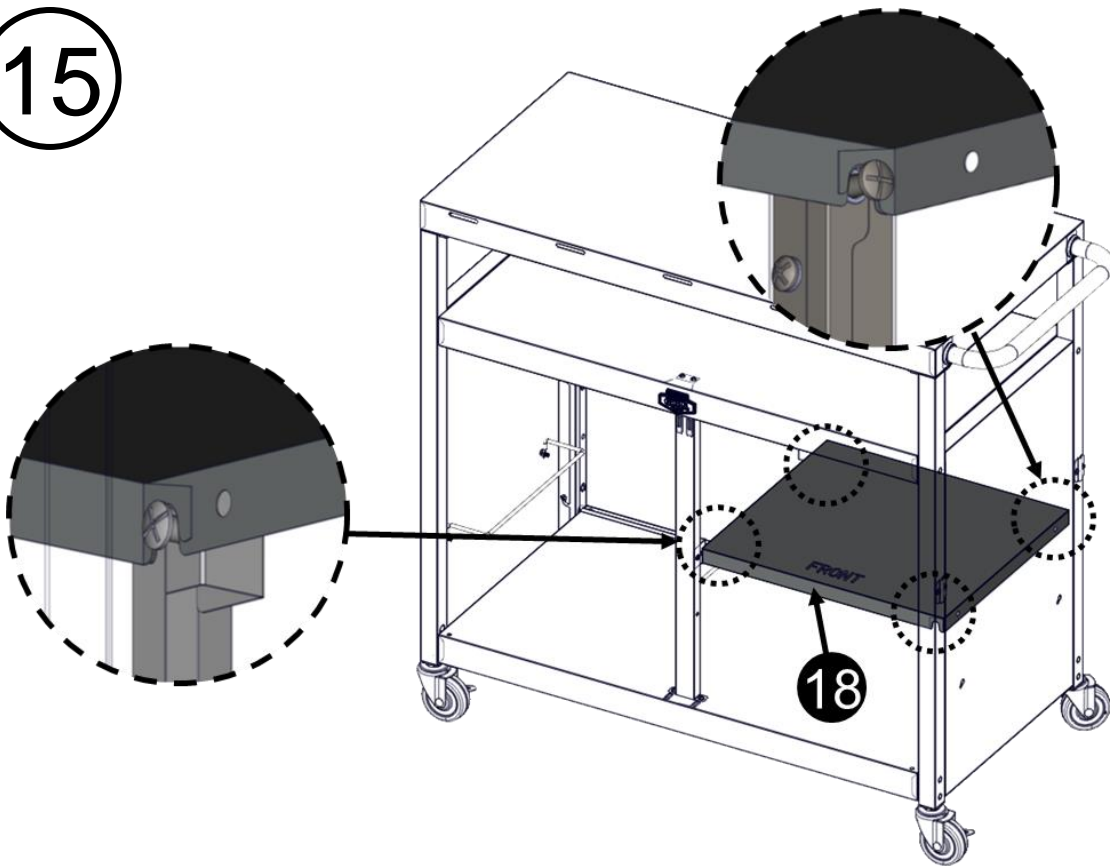
10



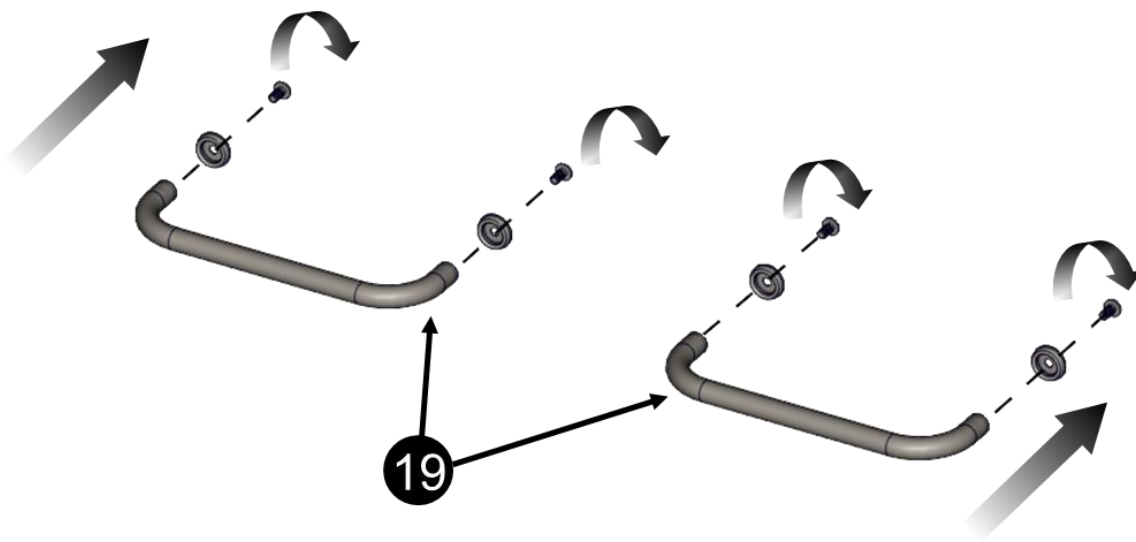




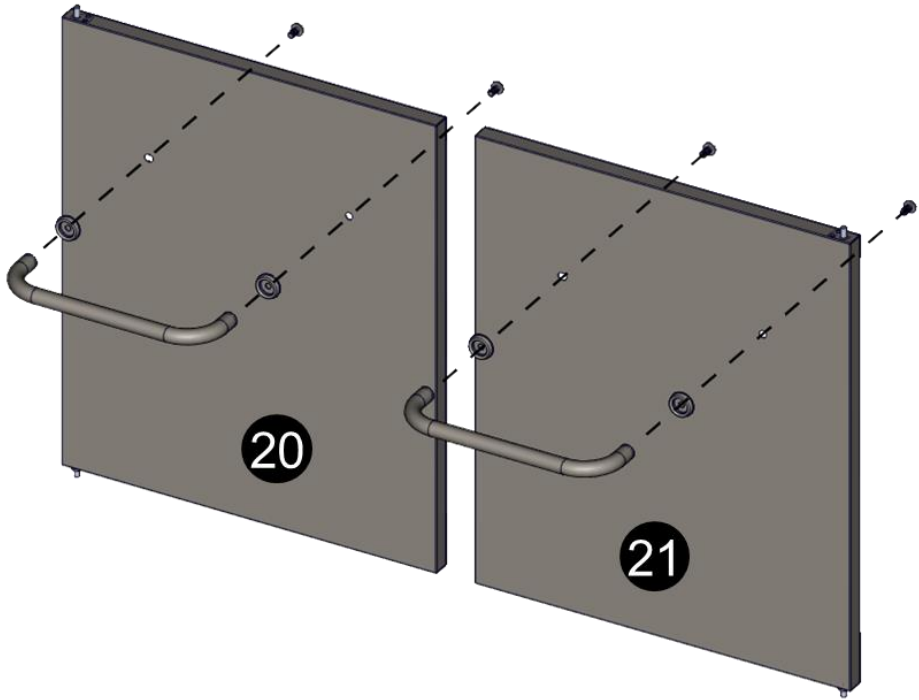
15



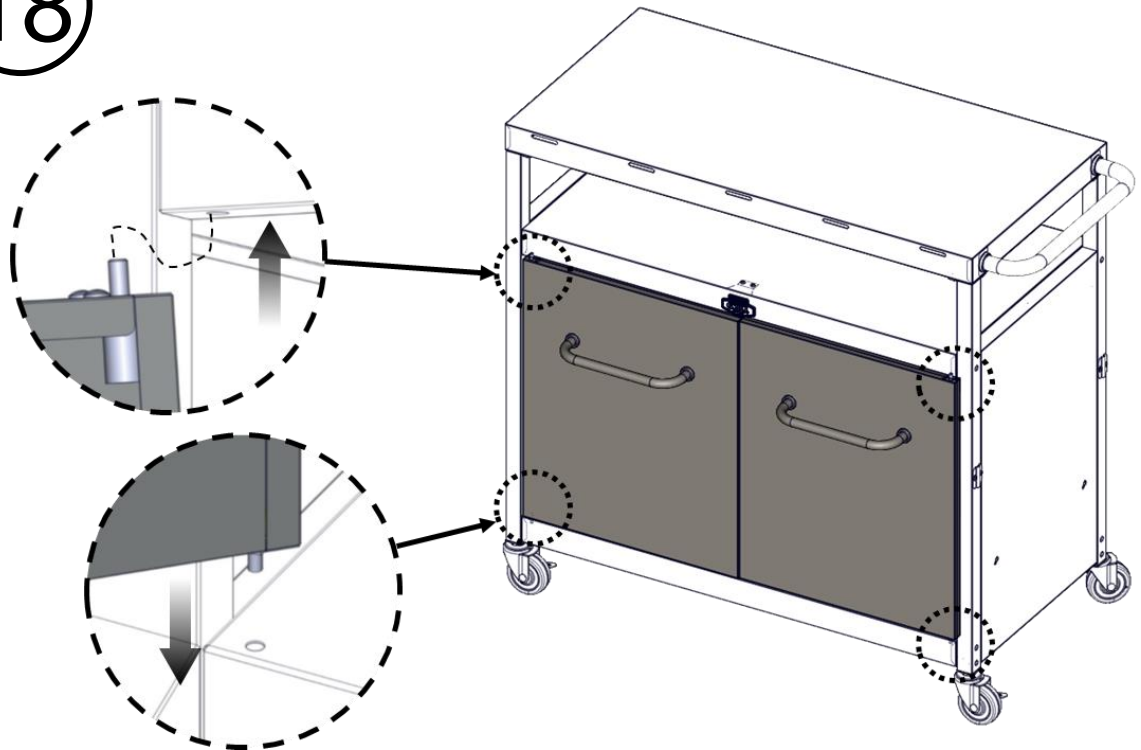
16



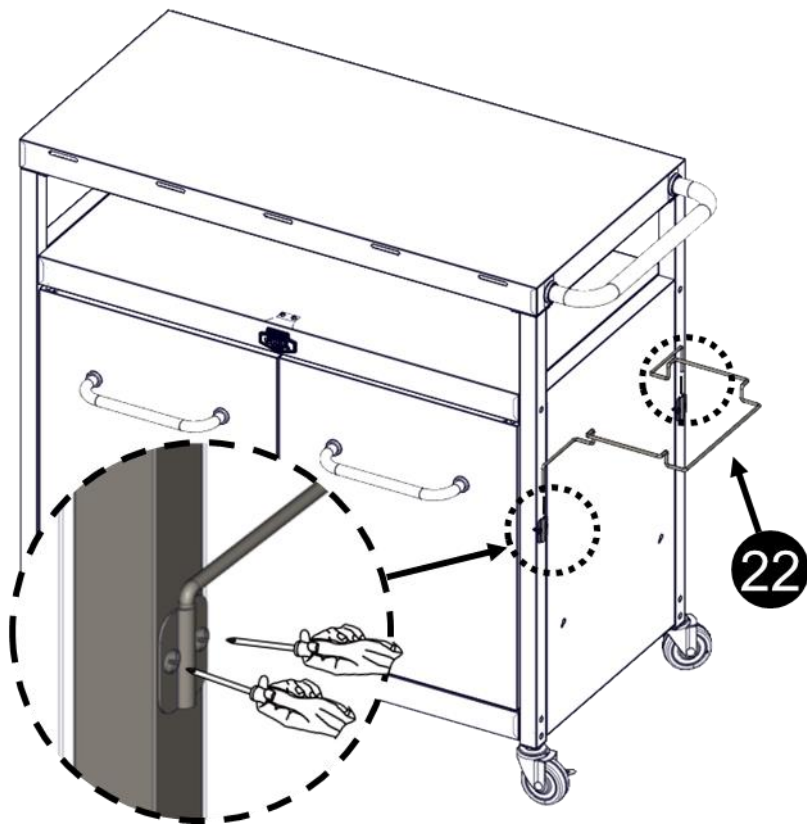
17



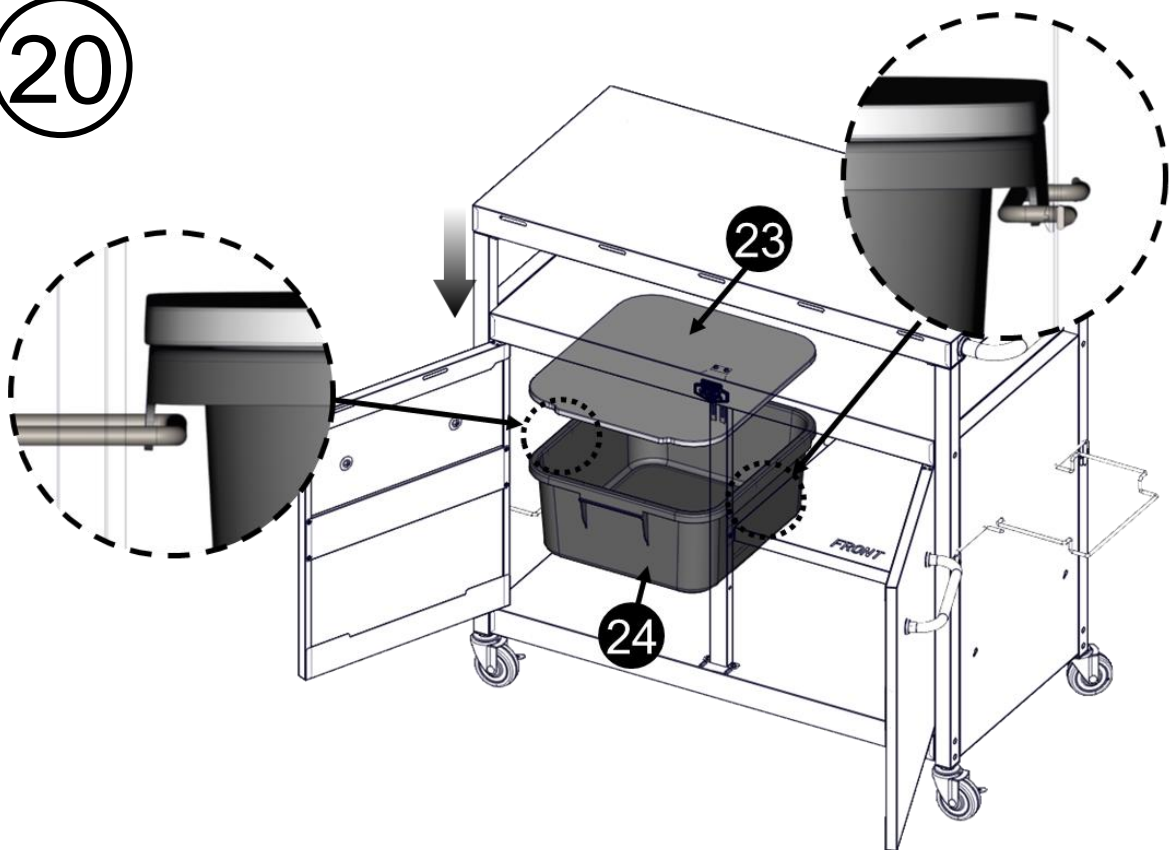
18



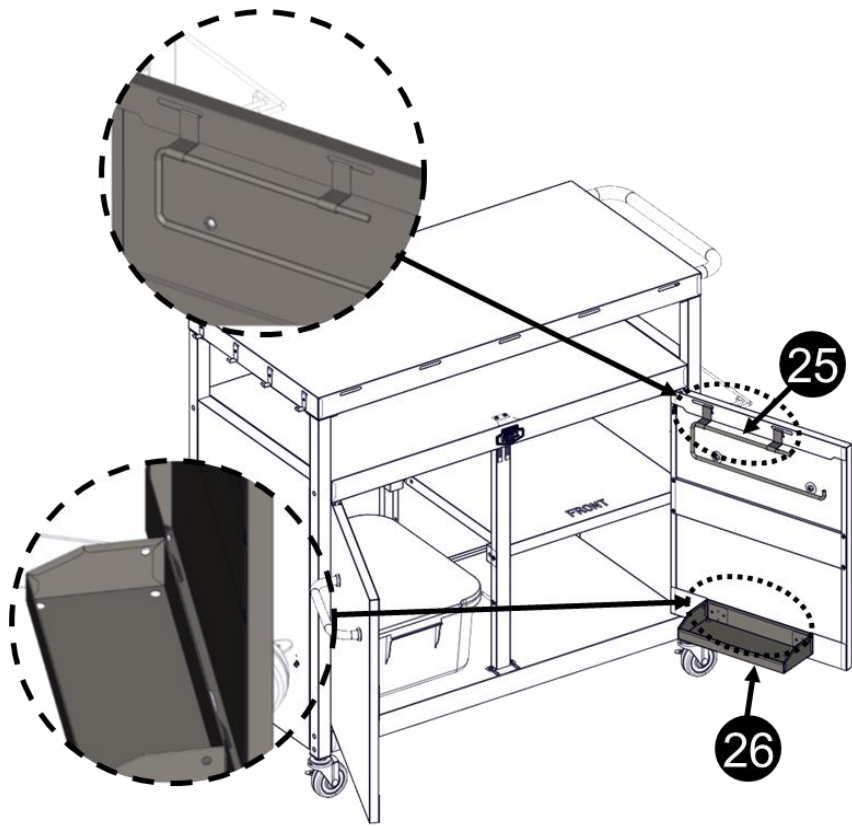
19



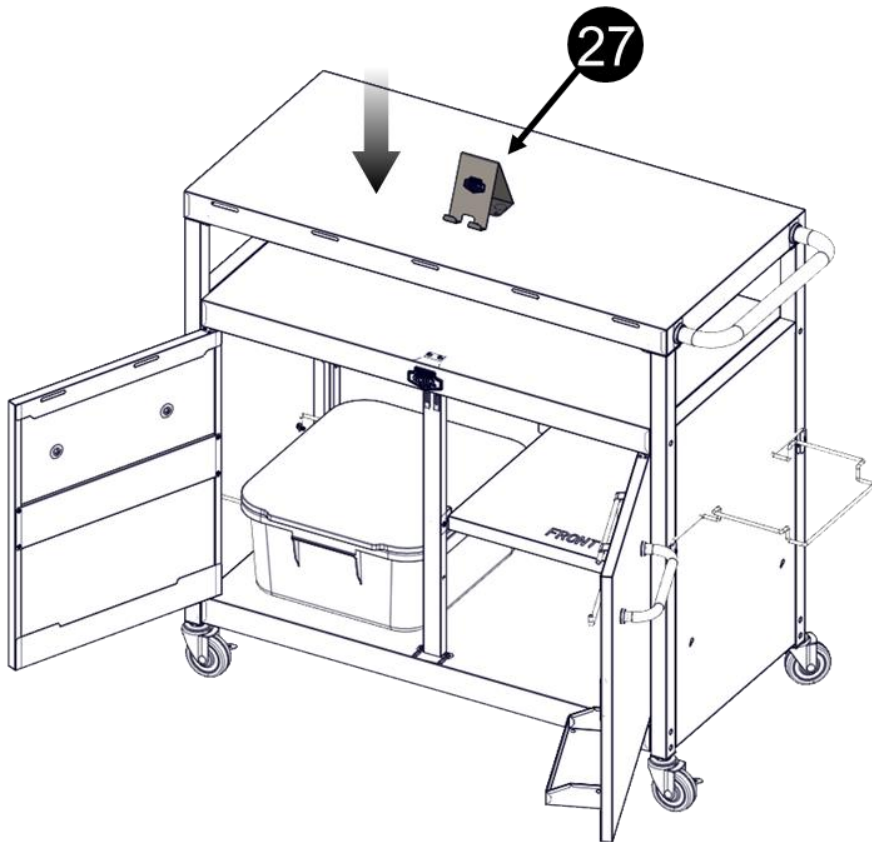
20



21



22



GENERAL USE OF THE CART

Stainless steel countertop can be used for the preparation of food, while the middle shelf can be used for the storage or transportation of food, tools, etc.

**⚠ WARNING:
DO NOT EXCEED MAX LOADING CAPACITY OF 75 LBS. FOR EACH SHELF.**

Top shelf has 4 tool hooks for the purpose of hanging cooking tools or accessories.

**⚠ WARNING:
DO NOT EXCEED MAX LOADING CAPACITY OF 2 LBS. FOR EACH TOOL HOOK.**

A detachable condiment tray can be removed for storage or repositioned along the side of the countertop. Also included is a trash bag holder.

**⚠ WARNING:
DO NOT EXCEED MAX LOADING CAPACITY OF 5 LBS. FOR CONDIMENT TRAY AND FOR TRASH BAG HOLDER.**

Capacités de chargement

UTILISATION D'ORDRE GÉNÉRAL DU CHARIOT

Plan de travail en acier inoxydable peut être utilisé pour la préparation d'aliments, tandis que le étagère du milieu peuvent être utilisées pour placer ou transporter des aliments, des outils, etc.

**⚠ AVERTISSEMENT:
NE PAS DÉPASSER LA CAPACITÉ DE CHARGEMENT MAXIMALE DE 34 KG POUR CHAQUE ÉTAGÈRE.**

L'étagère supérieure dispose de 4 crochets pour suspendre des ustensiles de cuisine ou des accessoires.

**⚠ AVERTISSEMENT:
NE PAS DÉPASSER LA CAPACITÉ DE CHARGEMENT MAXIMALE DE 1 KG POUR CHAQUE CROCHET.**

Le plateau à condiments peut être retiré pour le stockage ou repositionné le long sur le côté du plan de travail. Un porte-poubelle est également inclus.

**⚠ AVERTISSEMENT:
NE PAS DÉPASSER LA CAPACITÉ DE CHARGEMENT MAXIMALE DE 2 KG POUR LE PLATEAU À CONDIMENTS
ET POUR LE PORTE-POUBELLE.**

Capacidades de Carga

USO GENERAL DEL CARRITO

La encimera de acero inoxidable se puede usar para preparar alimentos, mientras que el estante medio se puede usar para almacenar o transportar comida, utiles, ect.

**⚠ ADVERTENCIA:
NO EXCEDA LA CAPACIDAD MÁXIMA DE CARGA DE 34 KG POR CADA ESTANTE.**

La encimera tiene 4 ganchos de herramienta para colgar herramientas de cocina o accesorios.

**⚠ ADVERTENCIA:
NO EXCEDA LA CAPACIDAD MÁXIMA DE CARGA DE 1 KG POR CADA GANCHO.**

La bandeja de condimentos se puede quitar para guardar o repositionar a lo largo del lado de la encimera. También se incluye un estante para bolsas de basura.

**⚠ ADVERTENCIA:
NO EXCEDA LA CAPACIDAD MÁXIMA DE CARGA DE 2 KG PARA LA BANDEJA DE CONDIMENTOS Y EL
ESTANTE PARA BOLSA DE BASURA.**

HOW TO ORDER REPLACEMENT PARTS

To make sure you obtain the correct replacement part (s), please refer to the parts list. The following information is required to assure getting the correct part. Please note the shipping cost for the delivery of any replacement parts will be on yourself.

- Cart model number (see data sticker on cart).
- Part number of replacement part needed.
- Description of replacement part needed.
- Quantity of parts needed.

To obtain replacement parts, contact our customer service hotline, U.S.A: 1-833-908-2026.

IMPORTANT

Use only factory authorized parts. The use of any part that is not factory authorized can be dangerous. This will also void your warranty.

Keep this assembly and operating instruction manual for convenient referral, and for replacement parts ordering.

Commande de pièces de remplacement

COMMENT PASSER UNE COMMANDE DE PIÈCES DE REMPLACEMENT

Pour garantir que les pièces de remplacement convenant seront envoyées, veuillez consulter les numéros de pièces. Les informations suivantes sont requises pour assurer que la pièce envoyée est correcte. Prière de remarquer que les frais de livraison des pièces de rechange sont à votre charge.

- Numéro du modèle du chariot (voir l'étiquette apposée sur le chariot).
- Numéro de la pièce de remplacement nécessaire.
- Description de la pièce de remplacement nécessaire.
- Quantité de pièces requises.

Pour obtenir des pièces de rechange, contactez notre service clientèle au U.S.A: 1-833-908-2026.

IMPORTANT

Utilisez uniquement les pièces autorisées par l'usine. L'emploi de pièces qui ne seraient pas autorisées par l'usine peut être dangereux. Toute substitution annulerait votre garantie.

Conservez ce manuel d'instructions pour l'assemblage et de fonctionnement qui vous servira de référence et facilitera votre commande de pièces de remplacement.

Ordenar Repuestos

CÓMO SOLICITAR PIEZAS DE REPUESTO

Para asegurarse de que recibe el / los repuesto(s) adecuado(s), consulte la lista de partes. Es necesaria la siguiente información para asegurarse que obtenga el repuesto correcto. Tenga en cuenta que el costo de envío para la entrega de piezas de repuesto corre por su cuenta.

- Número de modelo del carrito (ver la etiqueta de información en el carrito).
- Es necesario saber el número de repuesto de la pieza solicitada.
- Es necesario hacer una descripción del repuesto que se necesita.
- Cantidad de partes que necesita.

Para obtener piezas de repuesto, comuníquese con la línea de Servicio de Atención al Cliente al U.S.A:1-833-908-2026.

IMPORTANTE

Sólo utilice repuestos autorizados de fábrica. Puede ser peligroso que utilice repuestos no autorizados de fábrica. Esto también dejará sin validez su garantía.

Conserve este manual de armado e instrucciones de uso para consultas futuras y para ordenar repuestos.

LIMITED WARRANTY

The manufacturer warrants to the original consumer-purchaser only that this product (*Model #880-0023*) shall be free from defects in workmanship and materials after correct assembly and under normal and reasonable home use for the periods indicated below beginning on the date of purchase. The manufacturer reserves the right to require photographic evidence of damage, or that defective parts be returned, postage and/or freight pre-paid by the consumer, for review and examination. Global Leisure Group's obligation is limited to repair, replacement, or depreciated value, at the option of Global Leisure Group.

- **STAINLESS STEEL PARTS:** 1 year *LIMITED* warranty against perforation; *does not cover cosmetic issues like surface corrosion, scratches and rust.*
- **ALL OTHER PARTS:** 1 year *LIMITED* warranty (Includes, but not limited to, valves, frame, housing, cart, control panel, igniter, regulator, hoses) **Does not cover chipping, scratching, cracking surface corrosion, scratches or rust.*

Upon consumer supplying proof of purchase as provided herein, Manufacturer will repair or replace the parts which are proven defective during the applicable warranty period. Parts required to complete such repair or replacement shall be free of charge to you except for shipping costs, as long as the purchaser is within the warranty period from the original date of purchase. The original consumer-purchaser will be responsible for all shipping charges of parts replaced under the terms of this limited warranty. This limited warranty is applicable in the United States and Canada only, is only available to the original owner of the product and is *not transferable*. Manufacturer requires reasonable proof of your date of purchase. Therefore, you should retain your sales receipt and/or invoice. If the unit was received as a gift, please ask the gift-giver to send in the receipt on your behalf, to the below address. Defective or missing parts subject to this limited warranty will not be replaced without registration or proof of purchase. This limited warranty applies to the functionality of the product **ONLY** and does not cover cosmetic issues such as scratches, dents, corruptions or discoloring by heat, abrasive and chemical cleaners or any tools used in the assembly or installation of the appliance, surface rust, or the discoloration of stainless steel surfaces. Surface rust, corrosion, or powder paint chipping on metal parts that does not affect the structural integrity of the product is not considered a defect in workmanship or material and is not covered by this warranty. This limited warranty will not reimburse you for the cost of any inconvenience, food, personal injury or property damage. If an original replacement part is not available, a comparable replacement part will be sent. You will be responsible for all shipping charges of parts replaced under the terms of this limited warranty.

MANUFACTURER WILL NOT PAY FOR:

- Service calls to your home.
- Repairs when your product is used for other than normal, single-family household or residential use.
- Damage resulting from accident, alteration, misuse, lack of maintenance/cleaning, abuse, fire, flood, acts of God, improper installation, and installation not in accordance with electrical or plumbing codes or misuse of product.
- Any food loss due to product failures.
- Replacement parts or repair labor costs for units operated outside the United States or Canada.
- Pickup and delivery of your product.
- Postage fees or photo processing fees for photos sent in as documentation.
- Repairs to parts or systems resulting from unauthorized modifications made to the product.
- The removal and/or reinstallation of your product.
- Shipping cost, standard or expedited, for warranty/non warranty and replacement parts.

DISCLAIMER OF IMPLIED WARRANTIES; LIMITATION OF REMEDIES

Repair or replacement of defective parts is your exclusive remedy under the terms of this limited warranty. Manufacturer will not be responsible for any consequential or incidental damages arising from the breach of either this limited warranty or any applicable implied warranty, or for failure or damage resulting from acts of God, improper care and maintenance, grease fire, accident, alteration, replacement of parts by anyone other than manufacturer, misuse, transportation, commercial use, abuse, hostile environments (inclement weather, acts of nature, animal tampering), improper installation or installation not in accordance with local codes or printed manufacturer instructions.

THIS LIMITED WARRANTY IS THE SOLE EXPRESS WARRANTY GIVEN BY THE MANUFACTURER. NO PRODUCT PERFORMANCE SPECIFICATION OR DESCRIPTION WHEREVER APPEARING IS WARRANTED BY MANUFACTURER EXCEPT TO THE EXTENT SET FORTH IN THIS LIMITED WARRANTY. ANY IMPLIED WARRANTY PROTECTION ARISING UNDER THE LAWS OF ANY STATE, INCLUDING IMPLIED WARRANTY OF MERCHANTABILITY OR FITNESS FOR A PARTICULAR PURPOSE OR USE, IS HEREBY LIMITED IN DURATION TO THE DURATION OF THIS LIMITED WARRANTY.

Neither dealers nor the retail establishment selling this product has any authority to make any additional warranties or to promise remedies in addition to or inconsistent with those stated above. Manufacturer's maximum liability, in any event, shall not exceed the documented purchase price of the product paid by the original consumer. This warranty only applies to units purchased from an authorized retailer and or re-seller. NOTE: Some states do not allow an exclusion or limitation of incidental or consequential damages, so some of the above limitations or exclusions may not apply to you; this limited warranty gives you specific legal rights as set for herein. You may also have other rights which vary from state to state.

If you wish to obtain performance of any obligation under this limited warranty, you should write to:

**Expert Grill's Customer Relations
14050 Laurelwood Pl
Chino, CA 91710**

*All consumer returns, parts orders, general questions, and troubleshooting assistance
can be acquired by calling 1-833-908-2026 in USA.*

Global Leisure Group garantit à l'acheteur-consommateur d'origine uniquement que ce produit (*Modèle n° 880-0023*) est exempt de défaut de fabrication et de matériaux après un assemblage correct et dans des conditions d'utilisation normales et raisonnables au domicile pendant les périodes indiquées ci-dessous à compter de la date d'achat. Le fabricant se réserve le droit de demander une photo comme preuve du dommage ou de renvoyer les pièces défectueuses, tout frais d'expédition par voie postale ou transport prépayé par le consommateur, à titre de révision et d'inspection. L'obligation de Global Leisure Group est limitée à la réparation, le remplacement ou la valeur dépréciée, au gré de Global Leisure Group.

Pièces en acier inoxydable : Garantie LIMITÉE de 1 an contre la perforation.

* Ne couvre pas les problèmes cosmétiques telles que la corrosion de la surface, les éraflures et la rouille .

Toutes les autres pièces : Garantie LIMITÉE de 1 an

* Ne couvre pas l'écaillage, les éraflures, les fissures, la corrosion de la surface ou la rouille .

Une fois que le consommateur fournissant la preuve d'achat, tel qu'indiqué ci-contre, le fabricant répare ou remplace les pièces qui sont prouvées défectueuses pendant la période de garantie applicable. Les pièces requises pour l'exécution de ladite réparation ou le remplacement seront gratuites sauf pour les frais d'expédition, tant que l'acheteur soumet sa demande dans la période de garantie depuis la date d'origine de l'achat. L'acheteur-consommateur d'origine sera responsable des frais d'expédition des pièces remplacées selon les conditions de la présente garantie limitée. La présente garantie limitée est applicable aux États-Unis uniquement et uniquement disponible au propriétaire d'origine du produit. Elle *n'est pas transférable*. Le fabricant requiert une preuve raisonnable de votre date d'achat. Vous devez en conséquence conserver votre reçu d'achat et/ou facture. Si l'unité a été offerte en cadeau, demandez au donneur du cadeau d'envoyer le reçu en votre nom à l'adresse indiquée ci-dessous. Toute pièces défectueuse ou manquante soumise à la présente garantie limitée ne sera pas remplacée sans enregistrement ni preuve d'achat. La présente garantie limitée s'applique à la fonctionnalité du produit **UNIQUEMENT** et ne couvre pas les questions cosmétiques, telles que les éraflures, les bosses, les corrosions ou la décoloration résultant de la chaleur ou des agents de nettoyage chimique ou tout autre type d'outil utilisé pour l'assemblage ou l'installation de l'appareil, la rouille sur la surface ou la décoloration des surfaces en acier inoxydable. La rouille de la surface, la corrosion ou l'écaillage de la peinture en poudre sur les pièces métalliques n'affectent pas l'intégrité structurelle du produit et ne sont pas considérés comme défaut de fabrication ou de matériaux. En conséquence, ils ne sont pas couverts par la présente garantie. La présente garantie ne rembourse pas le coût de toute complication, aliment, blessure personnelle ni dommage matériel. Si une pièce de remplacement d'origine n'est pas disponible, une pièce de remplacement comparable sera envoyée. Vous serez responsable des frais d'expédition de toutes les pièces remplacées selon les conditions de la présente garantie limitée.

ÉLÉMENTS QUE LE FABRICANT NE REMBOURSE PAS :

- Interventions pour réparation à votre domicile.
- Réparations lorsque votre produit est utilisé pour une utilisation autre qu'une famille normale ou résidentielle.
- Dommage résultant d'accident, modification, utilisation erronée, manque de maintenance/nettoyage, abus, incendie, inondation, cas de force majeure, installation incorrecte et installation ne correspondant pas aux codes d'électricité ou de plomberie ou utilisation des produits non approuvés par le fabricant.
- Toute perte d'aliment en raison de pannes de produit.
- Pièces de remplacement ou coûts de main-d'œuvre pour la réparation pour les unités utilisées en dehors des États-Unis ou au Canada.
- Prise en charge et livraison de votre produit.
- Frais d'expédition ou de traitement des photos envoyées dans des documents.
- Réparation des pièces ou des systèmes résultant de modifications non autorisées apportées au produit.
- La prise en charge et/ou réinstallation de votre produit.
- Coût d'expédition, standard ou expédié, pour les pièces sous garantie/non garantie et de remplacement.

CLAUSE DE DÉNÉGATION DE RESPONSABILITÉ DES GARANTIES IMPLICITES; LIMITES DES RECOURS

La réparation ou le remplacement des pièces défectueuses sont votre recours exclusif conformément aux conditions de la présente garantie limitée. Le fabricant n'est pas responsable des dommages directs ou accessoires découlant d'une infraction à la présente garantie limitée ou à toute autre garantie implicite applicable ou toute défaillance ou dommage résultant de cas fortuit, entretien et maintenance incorrects, incendie déclenché par la graisse, accident, modification, remplacement de pièces de marques fabriquées par tiers, utilisation erronée, transport, utilisation commerciale, abus, environnements hostiles (temps rudes, calamités naturelles, modifications par des animaux), installation inappropriée ou non conforme aux codes locaux ou aux instructions imprimées du fabricant.

LA PRÉSENTE GARANTIE EST LA SEULE GARANTIE EXPRESSE OFFERTE PAR LE FABRICANT. AUCUNE SPÉCIFICATION DE PERFORMANCE OU DESCRIPTION DU PRODUIT, WHEREVER IT APPEARS N'EST GARANTIE PAR LE FABRICANT SAUF DANS LA FORME TELLE QUE STIPULÉE DANS LA PRÉSENTE GARANTIE. TOUTE PROTECTION DE GARANTIE IMPLICITE DÉCOULE DES LOIS D'UN ÉTAT QUELCONQUE, Y COMPRIS GARANTIE IMPLICITE DE COMMERCIALISATION OU D'ADAPTABILITÉ DANS UN OBJECTIF OU EMPLOI PARTICULIER EST PAR LA PRÉSENTE LIMITÉE EN TEMPS À LA DURÉE STIPULÉE CI-CONTRE.

Ni les revendeurs ni l'établissement de vente au détail vendant ce produit n'ont le droit de proposer d'autres garanties supplémentaires ou de promettre des recours additionnels ou ne correspondant pas aux déclarations susmentionnées. La responsabilité maximum du fabricant, dans tous les cas, ne peut pas dépasser le prix d'achat documenté du produit réglé par le consommateur d'origine. La présente garantie ne s'applique qu'aux unités achetées auprès d'un vendeur au détail ou revendeur agréé. **REMARQUE** : Certains états n'autorisent pas l'exclusion ni la limite de dommages directs ou indirects, en conséquence certaines limites ou exclusions susmentionnées peuvent ne pas vous concerner ; la présente garantie limitée vous confère des droits spécifiques légaux tels que stipulés dans les présentes. Vous pouvez en outre bénéficier d'autres droits variant d'un état à un autre.

Pour faire valoir vos droits conformément à la présente garantie limitée, vous devez envoyer un courrier à :

Expert Grill's Customer Relations
14050 Laurelwood PI
Chino, CA 91710 U.S.A.

Pour toute assistance concernant un retour de marchandises, des questions d'ordre général et des problèmes de dépannage, veuillez contacter. le au 1-833-908-2026 aux États-Unis.

Global Leisure Group garantiza al consumidor/comprador original sólo que este producto (*Modelo N° 880-0023*) no debe tener defectos de fábrica ni de materiales luego de su correcto armado y bajo un uso doméstico normal y razonable durante el período indicado a continuación y a partir de la fecha de compra. El fabricante se reserva el derecho a solicitar pruebas fotográficas del daño, o la devolución de las partes defectuosas, para llevar a cabo una revisión y examen. El consumidor deberá enfrentar los gastos de envío y/o flete. La obligación del Global Leisure Group se limita a la reparación, reemplazo o valor depreciado, a opción de Global Leisure Group.

Partes de acero inoxidable: 1 año de garantía LIMITADA contra perforación

* No cubre cuestiones estéticas tales como corrosión, rayones u óxido en la superficie

Todas las demás partes: 1 año de garantía LIMITADA

* No cubre raspados, rayones, corrosión en la superficie agrietada, rayas u óxido

Luego de que el cliente presente pruebas de la compra, tal como se lo establece en la presente, el Fabricante reparará o reemplazará las partes que presenten defectos durante el período de garantía aplicable. No debe cobrarse al cliente por las partes solicitadas para realizar la reparación o el cambio excepto los gastos de envío en tanto el comprador se encuentre dentro del período de garantía a partir de la fecha original de compra. El consumidor/comprador original se hará cargo de todos los gastos de envío de las partes reemplazadas según los términos de la presente garantía limitada. La presente garantía limitada sólo es aplicable dentro de los Estados Unidos de América, sólo está disponible para el dueño original del producto y *no es transferible*. El fabricante solicitará prueba razonable de su fecha de compra. Por lo tanto, debe conservar su recibo de compra y/o factura. En caso de que le hayan regalado esta unidad, solicítele a quien se la regaló que envíe la factura por usted a la dirección que aparece a continuación. Las partes defectuosas o faltantes a esta garantía limitada no serán reemplazadas sin la debida inscripción o prueba de compra. Esta garantía limitada sólo es aplicable al funcionamiento del producto y no cubre cuestiones estéticas tales como rayones, bollos, corrosión o decoloración por calor, limpiadores abrasivos y químicos o cualquier otra herramienta utilizada para armar o instalar la unidad, óxido en la superficie, o decoloración en las superficies de acero inoxidable. El óxido en la superficie, la corrosión, o el raspado de la pintura sobre las partes de metal no afectan la integridad de la estructura de este producto y por lo tanto, no se consideran como defectos de fábrica o de materiales y no están cubiertos por esta garantía. Esta garantía limitada no le reembolsará los costos de ningún inconveniente, alimento, lesión personal o daño a la propiedad. En caso de no estar disponible un repuesto original, se le enviará uno similar. Usted será responsable de todos los gastos de envío de las partes reemplazadas según los términos de la presente garantía limitada.

ARTÍCULOS POR LOS CUALES NO PAGARÁ EL FABRICANTE:

- Llamadas de servicio a su hogar
- Reparaciones cuando utilice el producto con otra finalidad que no sea el uso normal en casas de familia o residencias.
- Daños que resulten de accidentes, alteraciones, mal uso, falta de mantenimiento / limpieza, abuso, incendio, inundaciones, casos fortuitos, instalación incorrecta, e instalación que no cumple con los códigos de electricidad o plomería o el uso de productos no autorizados por el fabricante.
- Cualquier pérdida de alimentos ocasionada por fallas en los productos.
- Repuestos o costos de reparación de unidades que se utilizan fuera de los Estados Unidos de América o de Canadá.
- Recogido y entrega del producto.
- Facturas de envío o facturas de revelado de fotos por las fotos que se enviaron como prueba.
- Reparaciones de partes o sistemas que surgieran como consecuencia de la realización de modificaciones no autorizadas al producto.
- Extracción y/o reinstalación del producto.
- Costo de envío, estándar o urgente, de la garantía/no-garantía y repuestos.

RENUNCIA A LAS GARANTÍAS IMPLÍCITAS: LIMITACIÓN DE ACCIONES Y RECURSOS LEGALES

La reparación o el cambio de partes defectuosas es la única acción legal que puede ejercer según los términos de la presente garantía limitada. El Fabricante no se responsabilizará de ningún daño consecuente o incidental que surja del incumplimiento ya sea de esta garantía limitada o de cualquier garantía aplicable implícita, o de ninguna falla o daño que surjan como consecuencia de hechos fortuitos, cuidado y mantenimiento indebidos, incendio provocado por grasa, accidente, alteración, cambio de partes que realice otra persona que no sea el Fabricante, mal uso, transporte, uso comercial, abuso, ambientes hostiles (clima inclemente, actos de la naturaleza, manipulación de animales), instalación indebida o instalación que no cumpla con los códigos locales o con las instrucciones impresas del fabricante.

ESTA GARANTÍA LIMITADA ES LA ÚNICA GARANTÍA EXPRESA QUE OTORGA EL FABRICANTE. EL FABRICANTE NO GARANTIZA NINGUNA ESPECIFICACIÓN DE USO O DESCRIPCIÓN DONDE SEA QUE APAREZCAN, EXCEPTO HASTA EL PUNTO INDICADO EN LA PRESENTE GARANTÍA LIMITADA. CUALQUIER PROTECCIÓN IMPLÍCITA DE LA GARANTÍA QUE SURJA DE LAS LEYES DE CUALQUIER ESTADO, INCLUYENDO LA GARANTÍA IMPLÍCITA DE COMERCIALIZACIÓN O ADECUACIÓN PARA UN DETERMINADO USO O PROPÓSITO, TENDRÁ LA MISMA DURACIÓN LIMITADA QUE LA PRESENTE GARANTÍA LIMITADA.

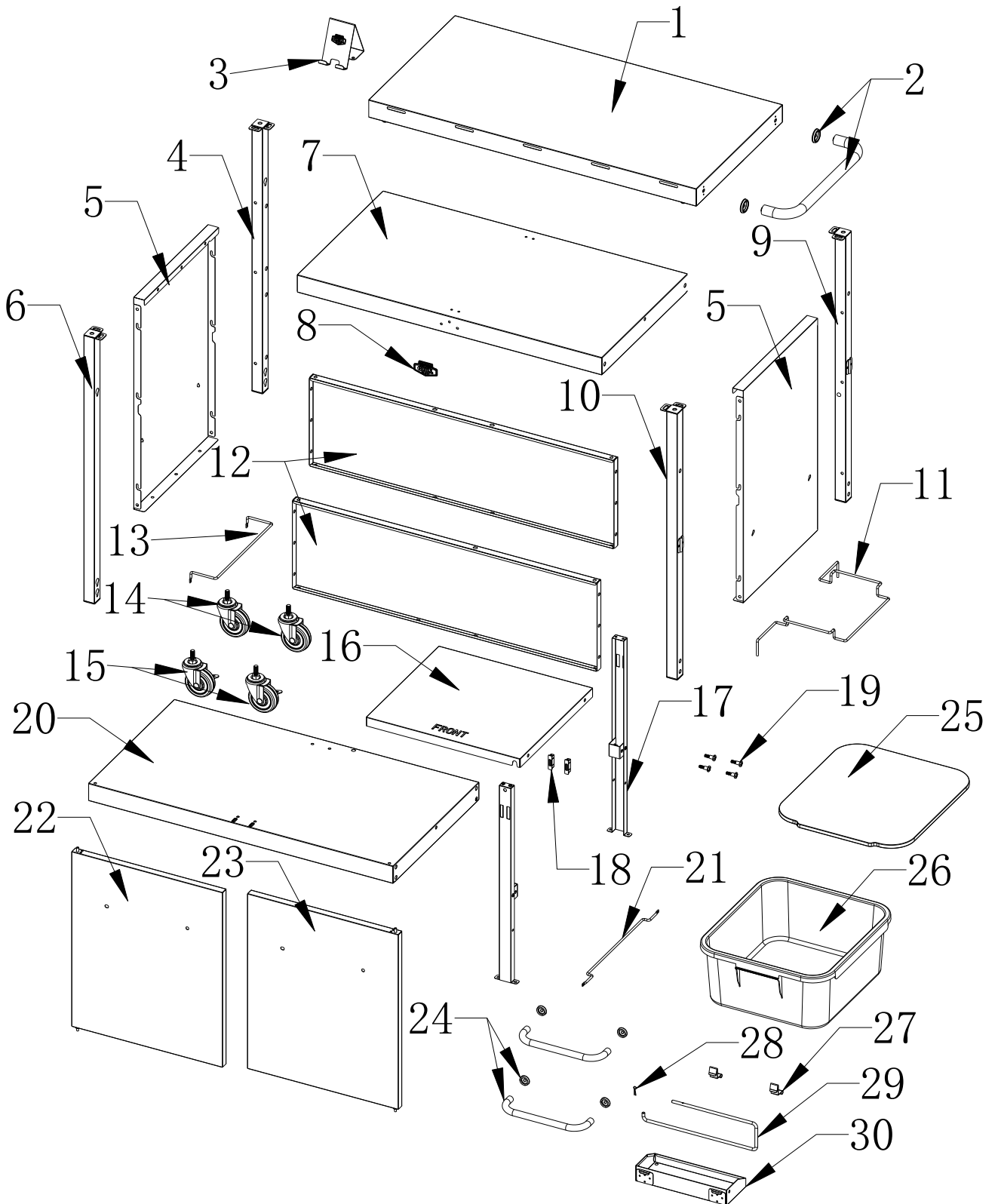
Ningún proveedor ni el establecimiento de venta que comercialice este producto tiene derecho a ofrecer garantías adicionales o a prometer otras acciones legales posibles además de o contrarias a las establecidas con anterioridad. La responsabilidad máxima del fabricante, en cualquier caso, no debe superar el precio de compra documentado del producto que abonó el consumidor original. Esta garantía solo es aplicable a la unidades adquiridas en un minorista o en un mercado de reventa. NOTA: Algunos estados no permiten la exclusión o limitación de daños incidentales o consecuentes. Por lo tanto, algunas de las limitaciones y exclusiones antes mencionadas pueden no ser aplicables a su caso en particular. La presente garantía limitada le otorga derechos legales específicos tal como aquí se estipula. También puede gozar de otros derechos que varían en los diversos estados.

En caso de que quiera que se cumpla con cualquiera de las obligaciones estipuladas en la presente garantía limitada, escriba a:

**Expert Grill's Customer Relations
14050 Laurelwood PI
Chino, CA 91710**

Puede solicitar devoluciones, ordenar repuestos, realizar preguntas generales y obtener ayuda sobre localización y resolución de problemas comunicándose al 1-833-908-2026 en los Estados Unidos.

Replacement Parts / Pièces de remplacement / Piezas de Repuesto



Replacement Parts List

No.	Part (Description)	Warranty Coverage (Year)	QTY	No.	Part (Description)	Warranty Coverage (Year)	QTY
1	Countertop	1	1	16	Storage panel	1	1
2	Cart Handle	1	1	17	Support frame	1	2
3	Phone/Tablet Stand	1	1	18	Magnet	1	2
4	Left, Rear Leg	1	1	19	Screws of storage panel	1	4
5	Cart side panel	1	2	20	Bottom Panel	1	1
6	Left, Front Leg	1	1	21	Liner bracket B	1	1
7	Middle Panel	1	1	22	Front door, left	1	1
8	Logo	1	1	23	Front door, right	1	1
9	Right, Rear Leg	1	1	24	Door handle	1	2
10	Right, Front Leg	1	1	25	Lid of liner	1	1
11	Trash Bag Holder	1	1	26	Liner	1	1
12	Cart rear panel	1	2	27	Bracket For Paper Towel Holder	1	2
13	Liner bracket A	1	1	28	R pin	1	1
14	Swivel caster	1	2	29	Paper Towel Holder	1	1
15	Swivel locking caster	1	2	30	Condiment Tray	1	1

Liste des pièces de remplacement

No.	Pièce (description)	Couverture de la garantie (année)	QTÉ	No.	Pièce (description)	Couverture de la garantie (année)	QTÉ
1	Plan de travail	1	1	16	Panneau de rangement	1	1
2	Poignée du chariot	1	1	17	Cadre de support	1	2
3	Support de telephone/tablette	1	1	18	Aimant	1	2
4	Jambe arrière, gauche	1	1	19	Vis du panneau de rangement	1	4
5	Panneau latéral du chariot	1	2	20	Panneau du bas	1	1
6	Jambe avant, gauche	1	1	21	Support de revêtement B	1	1
7	Panneau central	1	1	22	Porte d'entrée gauche	1	1
8	Logo	1	1	23	Porte d'entrée droite	1	1
9	Jambe arrière, droite	1	1	24	Poignée de porte	1	2
10	Jambe avant, droite	1	1	25	Couvercle de doublure	1	1
11	Porte-sac poubelle	1	1	26	Doublure	1	1
12	Panneau arrière du chariot	1	2	27	Support de porte-serviettes	1	2
13	Support de doublure A	1	1	28	Broche R	1	1
14	Roulette pivotante	1	2	29	Porte-serviettes	1	1
15	Roulette pivotante verrouillable	1	2	30	Plateau à condiments	1	1

Lista de Piezas de Repuesto

No.	Pieza (Descripción)	Cobertura de Garantía (Año)	CANT.	No.	Pieza (Descripción)	Cobertura de Garantía (Año)	CANT.
1	Encimera	1	1	16	Panel de almacenamiento	1	1
2	Manija del Carrito	1	1	17	Cuadro de soporte	1	2
3	Soporte para Celular/Tableta	1	1	18	Imán	1	2
4	Pata Trasera, Izquierda	1	1	19	Tornillos del panel de almacenamiento	1	4
5	Panel lateral del carro	1	2	20	Panel Inferior	1	1
6	Pata Delantera, Izquierda	1	1	21	Soporte de revestimiento B	1	1
7	Panel Central	1	1	22	Puerta de entrada, izquierda	1	1
8	Logotipo	1	1	23	Puerta de entrada, derecha	1	1
9	Pata Trasera, Derecha	1	1	24	Manija de la puerta	1	2
10	Pata Delantera, Derecha	1	1	25	Tapa del forro	1	1
11	Estante para Bolsa de Basura	1	1	26	Transatlántico	1	1
12	Panel trasero del carro	1	2	27	Soporte de Toallero	1	2
13	Soporte de revestimiento A	1	1	28	Pin R	1	1
14	Rueda giratoria	1	2	29	Toallero	1	1
15	Rueda giratoria con bloqueo	1	2	30	Bandeja de Condimentos	1	1



©/™ 2021 Expert Grill